

# 外郭団体の指導に関する指針

令和2年10月改定

宮崎市

## 1 背景

「地方公共団体における行政改革の推進のための新たな指針」（平成17年3月29日総務省）において、第三セクターの抜本的な見直しと地方公社の経営健全化による行政の担うべき役割の重点化が求められたところです。

また、「地方公共団体における行政改革の更なる推進のための指針」（平成18年8月31日総務省）では、「簡素で効率的な政府を実現するための行政改革の推進に関する法律」（平成18年法律第47号。以下、「行政改革推進法」という。）や「経済財政運営と構造改革に関する基本方針2006」（平成18年7月7日。いわゆる「骨太2006」。）等に基づいて、第三セクター等の人件費のあり方や行政の関与のあり方について、更なる改革が求められたところです。

平成15年6月には、地方自治法改正により管理委託制度が廃止され、指定管理者制度が導入されたことで、公の施設の管理主体が、従来の「公共団体、公共的団体、地方公共団体が出資する法人」だけでなく、民間事業者も含めた「団体」へと拡大されたことから、公の施設の管理だけを主たる目的として設立された外郭団体は、その役割を終えたと言っても過言ではありません。

また、今後は、公益法人制度改革により、公益法人の公益性が強く求められ、公益法人か一般法人への移行の検討が余儀なくされると同時に、「地方公共団体の財政の健全化に関する法律」（平成19年6月法律第94号。いわゆる地方財政健全化法。）や新地方公会計制度の導入により、外郭団体を含めた連結ベースの財政状況が明らかになることから、市の出資者としての責任が明確化される等、外郭団体を取り巻く環境は大きく変化しています。

以上のことを踏まえ、市の関与のあり方を見直すとともに、外郭団体の自立的かつ持続的な運営の促進を図るため、本市における外郭団体に関する基本的な考え方を体系的にまとめた指針を作成することとします。

## 2 対象となる外郭団体

この指針でいう「外郭団体」とは、地方自治法上、本市が経営状況等へ関与することが認められている団体のほか、本市と関係が深いと認められる団体等、以下の要件を満たす11団体とします。

### (1) 本市の出資等の比率が25%以上の法人

【参考】 地方自治法に基づく地方公共団体の長等による外郭団体への関与

出資等比率	地方公共団体の長等による関与（地方自治法の関係規定）
50%以上	・ 予算執行に関する長の調査権（第221条第3項） ・ 長の議会に対する経営状況の提出義務（第243条の3第2項）
25%以上	・ 監査委員の監査（第199条第7項） ・ 包括外部監査契約に基づく外部監査人の監査（第252条の3第4項） ・ 個別外部監査契約に基づく外部監査人の監査（第252条の4第1項）

## (2) 本市が継続的に市職員を派遣している等、密接な人的関与が認められる法人

※ただし、地方自治法でいう特別地方公共団体や同様の指針等により別途見直しが図られている法人は除きます。

No.	団体の名称	所管課	出資率		人的関与
			50%以上	25%以上 50%未満	
1	宮崎市土地開発公社	管財課	●		●
2	(社福)宮崎市社会福祉事業団	福祉総務課	●		
3	宮崎市フェニックス自然動物園管理(株)	公園緑地課	●		
4	(公財)宮崎文化振興協会	生涯学習課	●		●
5	宮崎中央市場精算(株)	市場課		●	
6	宮崎中央市場水産物精算(株)	市場課		●	
7	宮崎水管理(株)	下水道施設課		●	
8	(社福)宮崎市社会福祉協議会	福祉総務課			●
9	(公社)宮崎市観光協会	観光戦略課			●
10	(公財)宮崎市体育協会	スポーツ推進課	●		
11	(一社)みやPEC推進機構	農政企画課			●

### 3 外郭団体に対する基本的な考え方

#### (1) 設立目的の検証

外郭団体を見直すにあたっては、第一に各団体の設立当初の目的が達成されたかどうか、現在もなお当該団体が設立目的に基づき必要とされているかを検証します。

各団体の設立当時には必要とされていた事業が、社会情勢の変化により、継続して実施する必要性が低下し、その結果、設立目的の意義や団体の存在意義が薄れている可能性もあります。

所期の目的を達成した団体や存在意義が薄れた団体については、団体そのものの廃止や規模の縮小等を検討していく必要があります。

## **(2) サービスの提供主体の見直し**

現在、外郭団体が提供しているサービスや実施している事業について、他の外郭団体が類似サービス等を提供していないかどうか、本来は誰が担うべきで、誰が提供することが効率的で効果的なのかを検証します。

複数の団体が類似サービス等を提供している場合には団体の統合や規模の縮小を、民間等の他の主体による提供の方が効果的・効率的であると判断される場合には当該サービス等からの事業の撤退や団体そのものの廃止や規模の縮小を検討していく必要があります。

## **(3) 本市の関与の見直し**

本市職員の外郭団体への派遣、特別職を含む本市職員等の団体役員等への就任については、各団体の自主性・自立性を高めるために見直しを行います。

また、本市が団体へ支払う補助金や委託料等については、補助対象となる事業の公益性、委託によって期待される成果が得られるか等を勘案しながら、その必要性や的確性を検証し、適正化を図っていきます。同時に、地方公共団体の結ぶ契約は、競争入札が原則であり、随意契約は例外との原点に立ち帰り、市民の目線に立った見直しを行い、その適正化・透明化に取り組みます。

団体への人的支援や財政的支援等の本市の関与を見直した上で、団体が効率的で効果的な運営・経営体制を築くことができるようにするため、本市は団体に対して適切な指導・監督を行います。

## **(4) 活性化に向けた環境整備**

外郭団体においては、自らの経営資源を効率的・効果的に利用し、その設立目的を考慮に入れながら市民からの新たなニーズに適切に応えていくためには、活性化を図ることが求められます。

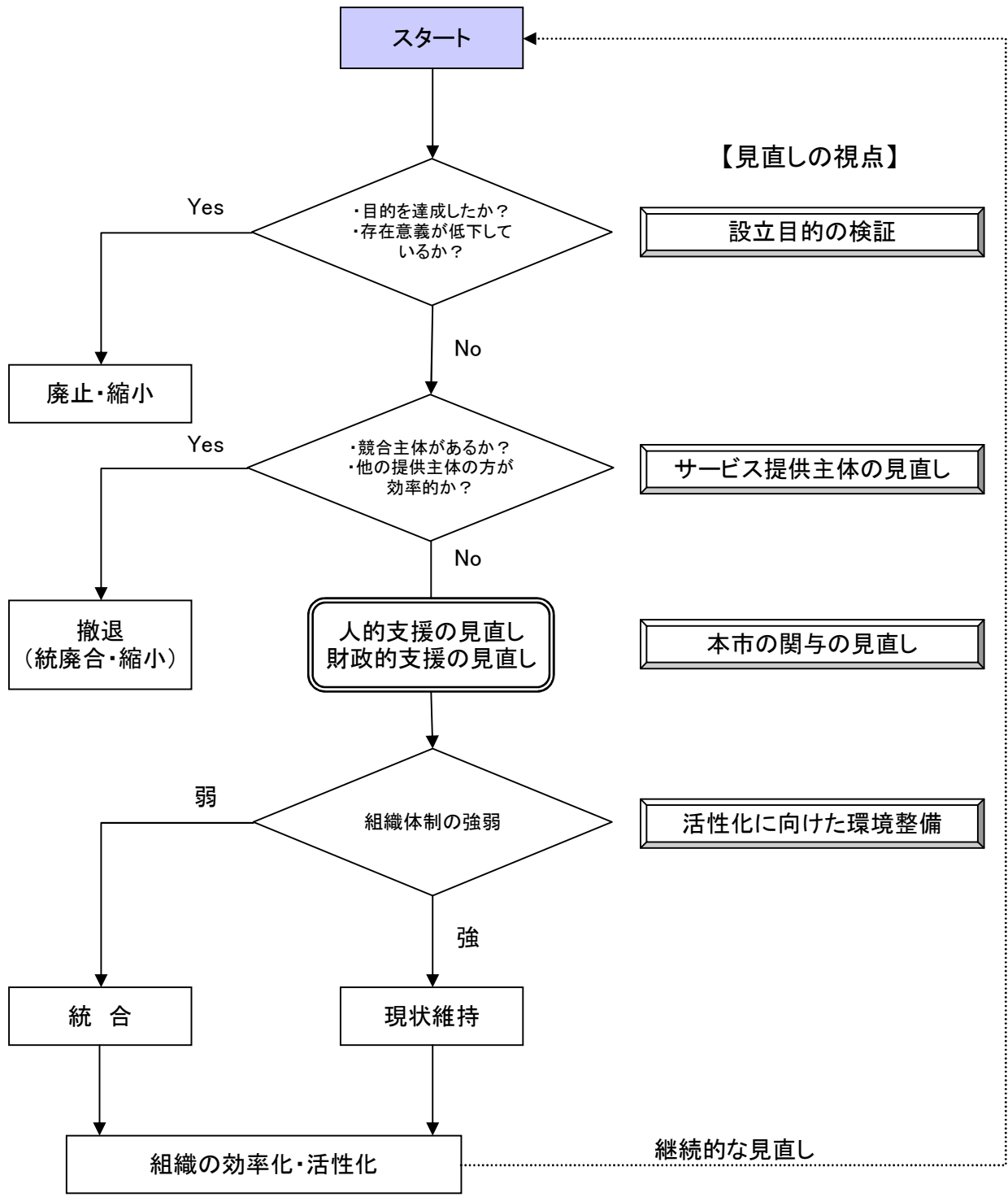
団体の活性化に向けて、各団体は経営目標を明確にした上で、経営計画の設定や事業の評価等の取り組み、団体運営に関する積極的な情報提供を行うとともに、本市は団体の自主性・自立性を尊重しつつ、団体が活性化に向けて取り組めるようにするため、団体に対して適切な指導・監督を行うほか、組織体制の強化が必要な団体については団体間の統合を促進します。

## **(5) 指定管理者制度への適切な対応**

公の施設の管理運営を外部に行わせるには、これまでは地方公共団体が出資する外郭団体等への委託に限定されていましたが、地方自治法の改正により、民間事業者等を指定して施設の管理運営を行わせることができるようになりました。

この地方自治法の改正を受けて、本市では「公の施設に係る指定管理者の指定の手続等に関する条例」（平成17年条例第1号）及び「公の施設における指定管理者制度に関する基本方針」（令和元年5月改訂）に基づき、指定管理者制度を導入する施設については、原則として公募によって指定管理者を選定することとし、市民サービスの向上と施設管理経費の削減を図っていきます。

他方、本市の施設の管理運営を受託してきた団体は、今後も指定管理者として選定されるためには、民間事業者等との競争に打ち勝つことが必要となりますが、その前提として、各団体が自らの特徴や強みを生かして経営基盤を強化するとともに、市民サービスの向上に積極的に取り組んでいく必要があります。



**【指定管理者制度への適切な対応】**

市の施設管理受託事業を主としている団体は、公募による指定管理者の選定に向け、経営基盤の強化・市民サービスの充実を図る。

## 4 外郭団体見直しの方向性

各外郭団体の所管課は、上記の外郭団体に対する基本的な考え方を踏まえたうえで、外郭団体の見直しの方向性を毎年度の外郭団体の決算終了後に判断し、公表することとします。（別紙2）

なお、方向性を出すにあたっては、別紙1の経営状況の予備的診断を行って団体の現状を把握し、基礎資料として活用します。

## 5 見直しの取り組み内容（市と外郭団体それぞれの役割）

### (1) 市における取り組み

存続の方向性が出された外郭団体については、「3. 外郭団体に対する基本的な考え方」を踏まえた上で、具体的には下記の取り組みを行います。

#### ① 所管課による指導監督及び経営状況等の把握

各外郭団体の所管課は、各団体の自主性・自立性を尊重しつつ、団体を活用する際は、設立目的と実施事業とを照合し、事業の検証と評価を行うとともに、各団体が課題を抱えている場合には、解決できるよう指導監督を行います。

また、所管課は各団体の経営監督責任を有することを自覚し、団体の経営状況等を把握し、適切な指導を行います。特に、新地方公会計制度において連結対象となる団体については、今後、財政面では市と一体とみなされることから、市と同等の行財政改革を求めることを基本に指導を行います。

#### ② 人的関与の見直し

外郭団体が自主性・自立性を発揮し、本市から独立した責任体制を築くことができるよう、各団体の経営状況や業務量等を勘案しつつ、本市からの各団体への派遣職員の削減を図るとともに、特別職を含む本市職員等の団体役員等への就任についても最小限に留めることとします。

特に、財団法人及び社団法人については、公益法人制度改革において、今後、公益社団法人又は公益財団法人として認定されるためには、理事における市職員の割合を3分の1以下にしなければならないことに留意して検討します。

- 公益社団法人及び公益財団法人の認定等に関する法律（平成十八年法律第四十九号）（抄）

（公益認定の基準）

第五条 行政庁は、前条の認定（以下「公益認定」という。）の申請をした一般社団法人又は一般財団法人が次に掲げる基準に適合すると認めるときは、当該法人について公益認定をするものとする。

一～十 （略）

十一 他の同一の団体（公益法人又はこれに準ずるものとして政令で定めるものを除く。）の理事又は使用人である者その他これに準ずる相互に密接な関係にあるものとして政令で定める者である理事の合計数が理事の総数の三分の一を超えないものであること。監事についても、同様とする。

十二～十八 （略）

- 公益社団法人及び公益財団法人の認定等に関する法律施行令（平成十九年政令第二百七十六号）（抄）

（他の同一の団体において相互に密接な関係にある者）

第五条 法第五条第十一号の政令で定める相互に密接な関係にある者は、次に掲げる者とする。

一 （略）

二 次に掲げる団体においてその職員（国会議員及び地方公共団体の議会の議員を除く。）である者

イ （略）

ロ 地方公共団体

ハ～ヘ （略）

### ③ 財政的関与の見直し

外郭団体が本市からの補助金や委託料等に過度に依存しない経営基盤を築くため、補助金や委託料等による各団体への財政的支援についてはその適正化に努めることとします。

なお、補助金や委託料等の適正化に当たっては、団体を活用することのメリットや必要性、事業を委託することの的確性を検証することとします。同時に、地方公共団体の結ぶ契約は、競争入札が原則であり、随意契約は例外との原点に立ち帰り、市民の目線に立った見直しを行い、その適正化・透明化に取り組みます。

### ④ 指定管理者制度への対応

公の施設の指定管理者制度の創設に伴い、同制度を導入する施設については、「公の施設に係る指定管理者の指定の手續等に関する条例」（平成17年条例第1号）及び「公の施設における指定管理者制度に関する基本方針」（令和元年5月改訂）に基づいて、積極的に公募による指定管理者の選定を行っていきます。

本市の施設の管理運営を行ってきた外郭団体は、指定管理者として指定されるために、積極的な経営改善やサービスの向上等の改革を行う必要がありますが、各団体の改革が着

実に実施できるよう、必要に応じて本市は適切な支援を行います。また、一定の収益が見込まれる公の施設については、積極的に利用料金制度の導入を検討することとします。

## ⑤ 積極的な情報公開

各外郭団体の所管課は、毎年度の外郭団体の決算終了後、外郭団体の経営状況及び人的・財政的支援の内容を、統一した様式にのっとり、わかりやすい形にまとめ、住民への積極的な情報公開に努めることとします。（別紙2）

※ 行政改革推進法により、市の出資等比率が25%以上の団体に対しては、その職員数及び職員の給与に関する情報を公開するよう要請するものとされています。

○ 簡素で効率的な政府を実現するための行政改革の推進に関する法律（平成十八年法律第四十七号）（抄）

（地方独立行政法人等に対する要請）

第五十七条 地方公共団体は、地方独立行政法人、地方住宅供給公社、地方道路公社及び土地開発公社並びに地方公共団体が資本金、基本金その他これらに準ずるものの四分の一以上を出資している法人に対し、その職員数及び職員の給与に関する情報を公開するよう要請するものとする。

## (2) 外郭団体における取り組み

市は外郭団体自らが業務や組織等、すべてに及ぶ点検を行い、積極的に以下の取り組みを行うよう、団体に対して要請し、指導を行います。

※ 参考様式：管理者分析シート（別紙3）

### ① 効率的・効果的な運営

収益事業の強化や経費削減を徹底化し、市民のニーズを反映した事業運営を行うため、各外郭団体は自主的な事業の点検、具体的な成果目標を設定し、評価を行うとともに、市民や利用者からのニーズを把握することとします。

### ② 財政基盤の強化

本市からの補助金や委託料等に過度に依存することなく、自主的・自立的な団体運営、安定的な事業の実施とサービスの提供を行うことができるよう、各外郭団体は収益事業の充実、新規の会員や寄付を開拓する等により、自主財源の確保に取り組むこととします。

また、団体の基本財産等については、有効活用を図るとともに安全な運用を行うこととします。



### ③ 経営責任の明確化

外郭団体の役員については、経営能力を有する人材を登用するとともに、団体の運営状況に合わせて役員数の適正化を図ることとします。

また、経営責任者は経営理念や経営目標を明らかにするとともに、自ら経営評価を行い、その結果を公表し、業績を反映した役員の処遇を検討する等、経営者としての責任を明確にすることとします。

### ④ 職員数及び給与の適正化

外郭団体の職員については各団体の業務量に応じて適切に採用するほか、厳しい経済状況を踏まえ、職員数の適正化を図ることとします。

その上で各団体は、多様化する市民ニーズや新たな課題に的確に対応できる職員の育成に努めることとします。

また、給与制度についても、各団体の経営状況や職員の業務実績を反映した給与制度の導入や各種手当の見直しを行い、削減に向けて取り組むものとします。

### ⑤ 指定管理者制度への対応

これまでに本市の施設を管理してきた外郭団体であっても、公募による指定管理者の選定の下では、民間事業者等の他の選定対象者と同じ立場にあるという認識に立つことが必要となります。

指定管理者として指定を受けるため、各団体は、本指針を参考に積極的な改革を行い、競争に耐え得る運営体制と経営基盤を築くほか、団体自らの特徴や実績を生かすとともに、市民ニーズの把握とそれに対応したサービスの提供等、高付加価値のサービスを提供できるような団体への変革が必要となります。

### ⑥ 積極的な情報公開

外郭団体は行政の担うべき公的な分野を補完・代替・支援してきましたが、その経費の中には一定の公金も含まれていることから、団体の事業や経営状況等について積極的な情報公開を行い、透明性の確保に努める必要があります。

各団体は情報公開に関する規程や手続き等を具体的に定め、その実施に努めることとします。

また、事業内容や財務諸表等の経営状況、職員数及び職員の給与に関する情報について、住民の閲覧に供するとともに、市ホームページに掲載する等、市民への情報提供についても積極的に行うこととします。

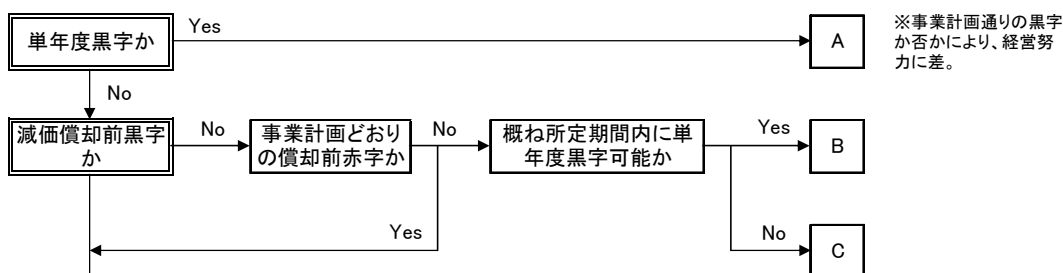
## 6 その他

### (1) 「外郭団体」以外への準用

この指針において、外郭団体と位置付けられなかった法人等についても、指針の趣旨を踏まえ、市と当該法人等の双方において、同様の取り組みを進めるよう検討することとします。

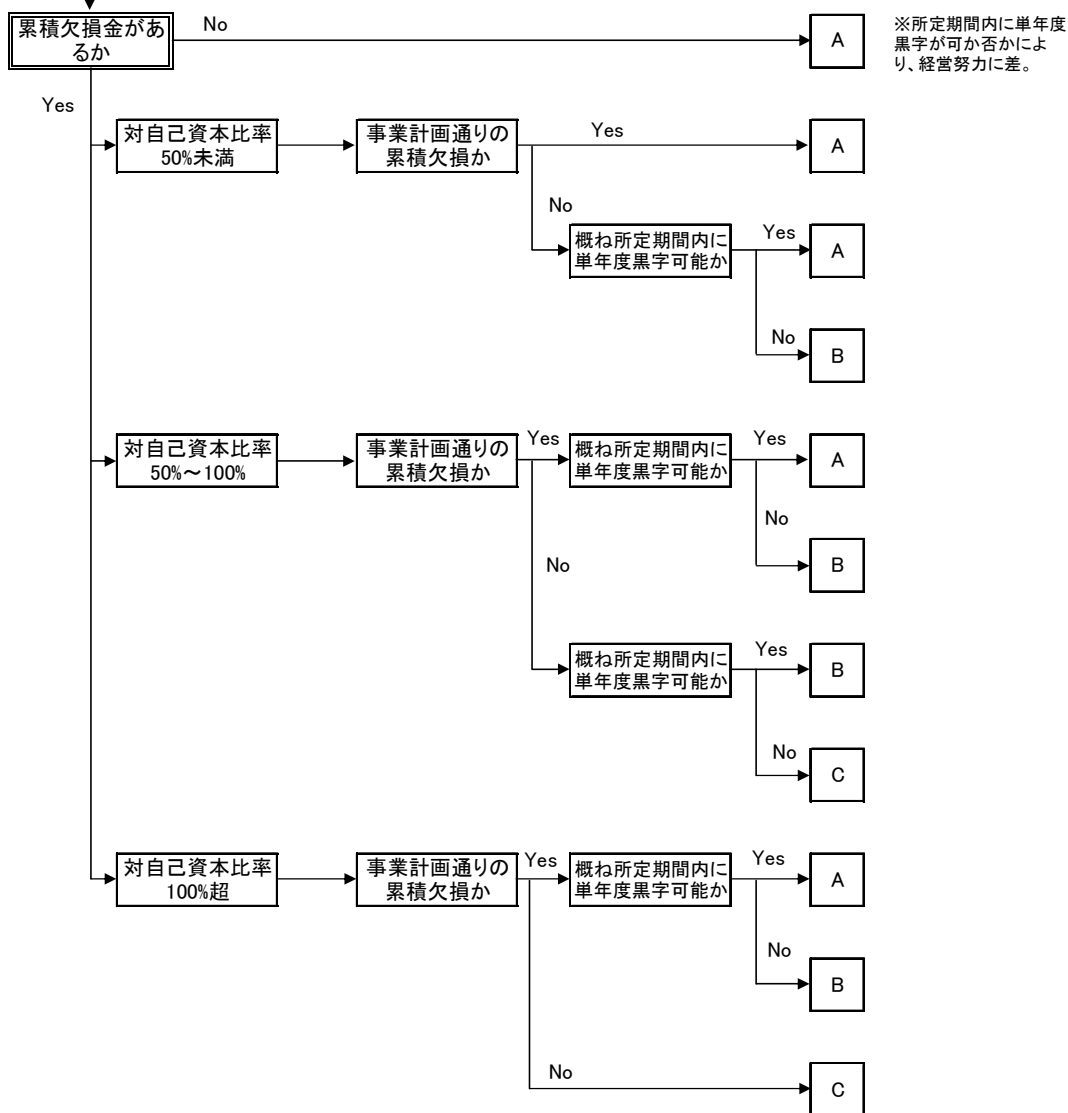
# ○経営状況についての予備的診断

<損益計算書からみて>



※事業計画通りの黒字か否かにより、経営努力に差。

<貸借対照表からみて>



※所定期間に単年度黒字が可か否かにより、経営努力に差。

### 【凡例】

- A：経営努力を行いつつ事業は継続
- B：事業内容の大幅見直し等による抜本的な経営改善が必要
- C：深刻な経営難の状況にあり、経営の観点からは、事業の存廃を含めた検討が必要

### 【注】

- ・上記の「自己資本」とは、資本金に法定準備金と剰余金を加えたものをいうこと。
- ・上記の「事業計画」とは、事業開始当初に策定された計画ではなく、時代背景等を踏まえた現実的な視点から修正したものとする。
- ・経営諸指標（数値水準を含む。）は、第三セクターの業種や設備投資の多寡等によって適切なものとする（例：鉄道事業を行う第三セクターにあっては、対自己資本比率を対設備投資比率に置き換える等）、設立時の資本金の不足や災害等、経営の責めに帰すべきではない理由によって経営諸指標が悪いという場合もあること等に留意すること。

宮崎市外郭団体の指導に関する指針に基づく外郭団体に関する情報公開様式

1. 作成年月日及び作成担当部署

作成年月日： 作成担当部署：

2. 外郭団体名等

外郭団体名：  
 外郭団体所在地： 電話番号：  
 設立年月日： ホームページ：

3. 資本金 千円 (宮崎市の出資割合 %)

4. 事業内容

5. 財務状況

貸借対照表から	項目	金額(千円)		
		前々年度	前年度	本年度
	総資産			
	負債			
	(うち有利子負債)	( )	( )	( )
	資本			
	累積欠損金			

損益計算書から	項目	金額(千円)		
		前々年度	前年度	本年度
	総収入(=売上高+営業外収益+特別利益)			
	(うち地方公共団体からの補助金・委託金)	( )	( )	( )
	経常損益			
	当期損益			
	減価償却前当期損益			

6. 役職員の状況

役職員(うち宮崎市の outgoing・退職者)	役員平均年齢	役員平均年収(千円)	職員数(うち宮崎市の outgoing・退職者)	職員平均年齢	職員平均年収(千円)
( )			( )		

7. 外郭団体への関与の状況

(1) 公的支援

項目	金額(千円)			備考(目的、内容、算出根拠等)
	前々年度	前年度	本年度	
① 補助金(助成金)				
② 利子補給金				
③ 税の減免額				
④ その他( )				
小計				—
⑤ 損失補償契約に伴う金利軽減額				
⑥ 出資金、低利貸付等に伴う機会費用				
小計				—
合計				—

(参考) 委託料				—
----------	--	--	--	---

(2) その他

項目	金額(千円)			備考(目的、内容、算出根拠等)
	前々年度	前年度	本年度	
① 損失補償契約に係る債務残高				
② 貸付金残高				
③ 出資金				
合計				—

8. 宮崎市による監査結果

9. 宮崎市による点検評価の結果

経営状況についての予備的診断における評価	評価内容
今後の方向性	A: 経営努力を行いつつ事業は継続、B: 事業内容の大幅見直し等による抜本的な経営改善が必要、C: 深刻な経営難の状況にあり、経営の観点からは事業の存廃も含めた検討が必要
その他	

10. その他の特記事項

## ◎留意事項

○出資や公的支援の状況等を勘案し、次に掲げる書類も情報公開することが望ましい。

### 【社団法人・財団法人】

- ①定款又は寄付行為
- ②役員名簿
- ③（社団法人の場合）社員名簿
- ④事業報告書
- ⑤収支計算書
- ⑥正味財産増減計算書
- ⑦貸借対照表
- ⑧財産目録
- ⑨事業計画書
- ⑩収支予算書

※「公益法人の設立許可及び指導監督基準」の「7. 情報公開」に掲げられているもの。

### 【会社法人】

- ①貸借対照表
- ②損益計算書
- ③営業報告書
- ④利益の処分又は損失の処理に関する議案

※会社法第435条第2項各号に掲げるもの。

○社団法人・財団法人については、「5. 財務状況」の記入に当たって公益法人会計基準に読み替えること。

<貸借対象表>

資本 → 正味財産の部合計

累積欠損金 → 正味財産の部合計

<損益計算書>

損益計算書 → 収支計算書及び正味財産計算書

総収入（＝売上高＋営業外収益＋特別利益） → 総収入（＝当期収入合計－借入金収入等（損益に無関係の項目））

経常損益 → 当期正味財産増減額－（特別損益項目の資産の増減＋特別損益取引に係る当期収支差額）

当期損益 → 当期正味財産増減額

減価償却前当期損益 → 当期正味財産増減額（減価償却を行っている場合は、減価償却費を加える）

NO.	質問	説明	チェック欄	
			はい	いいえ
1	団体の事業内容と設立目的は合致していますか。	団体が現在実施している事業が、設立の目的と合致しているか確認する。		
2	外部環境について調査、分析を行っていますか。	「外部環境」とは、団体を取り巻く社会動向、関連法令の制定・改廃、その他各種団体に関する経営情報等が該当する。		
3	団体の強み（長所）、弱み（短所）について評価していますか。	団体が保有する、「人材の能力・ノウハウ」「施設・設備」「サービス」「組織、管理体制」「資金調達力、運用力」等について、自己分析ができているかを確認する。（他業種他団体のベンチマーク入手の有無も確認。）		
4	団体と市の役割分担が明確にされていますか。	市が実施する領域と、団体の行う領域が区分され、実施されているか確認する。		
5	団体の実施する事業が、民間や他の団体が行う事業等に類似・競合していないか把握し、その役割分担について考え方が整理されていますか。	役割分担の考え方について、具体的に述べることができるか確認する。		
6	中長期経営計画を策定していますか。	「中長期経営計画」とは、3～10年にわたる中長期的視点の計画。団体が実施している「業務サイクル」に注意して確認する必要がある。		
7	外部環境や内部環境を把握して、実施する事業の目標値を設定していますか。	「内部環境」とは、団体が保有する経営資源である「ヒト」「モノ」「カネ」の状況を指す。「外部環境」は上記2のとおり。		
8	予算収支計画や事業計画等の各種年次計画と年次実績を比較し、乖離している場合は、その原因を分析していますか。	原因分析が定期的にも実施され、かつ、その結果を反映する仕組みが確立しているか確認する。		
9	保有資産の含み損益や、債権の回収可能性を的確に把握していますか。	保有資産については、時価を把握し、簿価評価と比較することで、含み損益を確認する。		
10	いわゆるユーザーたる市民の「満足度調査」を実施していますか。	サービス等の受け手である市民の満足度について、検証する仕組みがあるか確認する。		
11	市民ニーズの把握・調査を行っていますか。	把握・調査の手法について、具体的に述べることができるか確認する。		
12	団体の意思決定が円滑に行われる体制になっていますか。	組織の簡素・効率化や内部の決裁規程の整備、見直し等により、団体内の意思決定が円滑に行われる仕組みになっているか確認する。		

13	組織は「目的」「機能」「事業」別に区分され、それぞれの部署の役割を明確にしていますか。	マネジメント機能が十分発揮できる管理体制であるか、外部環境に柔軟に対応できる組織体制であるか確認する。		
14	常勤職員の年齢構成バランスに配慮した人員配置や、採用計画の策定を実施していますか。	「逆ピラミッド型」等、バランスの悪い構成になっていないか確認する。		
15	職員の資質向上を目的とした研修を定期的実施していますか。	計画的な研修体系が整備され、それに基づき研修が実際されているか確認する。		
16	職員1人あたりの事業収益の増減について、経年的に把握していますか。	過去数年間（概ね5年）にわたる傾向を把握しているか確認する。		
17	事業費（光熱水費、役務費、使用料及び賃貸借料等）の各項目ごとに、削減のための対策を検討、実施していますか。	具体的に目標を設定し、実施しているか確認する。		
18	外部に委託可能な業務を調査し、実施していますか。	アウトソーシング等外部委託について、積極的に取り組んでいるか確認する。		
19	事務処理改善のための問題点を分析し、明らかにしていますか。	具体的に問題点を挙げて、も課題解決に向けて取り組んでいるか確認する。		
20	システム化されていない業務のシステム化、OA導入の要否について、定期的に検討していますか。	事務の高度化・効率化に向けて、既存ソフトの活用等を計画しているか確認する。		
合 計			0	0

「はい」の割合

0%

**【分析における留意点】**

◎このシートは、団体と協力・調整のうえ、理事長・副理事長・専務理事・常務理事等、団体の責任者が作成し、評価するとともに、市の所管課が団体を指導・監督する場合に活用することを想定しています。

◎各設問については、各団体の実施事業の内容等により、経営上必要ない又は該当しない設問もあるので、それは除いてください。

**【凡例】**

A : 「はい」の数が60%以上である。	⇒ 「いいえ」の項目の改善努力を行う。
B : 「はい」の数が40%以上である。	⇒ 管理者のマネジメント機能を強化し、組織的に経営改善について検討する。
C : 「はい」の数が40%未満である。	⇒ 本的な執行体制の見直しを行うとともに、各項目の要因分析を実施し、早急に経営改善に着手する。