

エバラDML型マンホール用水中ポンプ

EBARA SUBMERSIBLE MANHOLE PUMPS

代表性能曲線

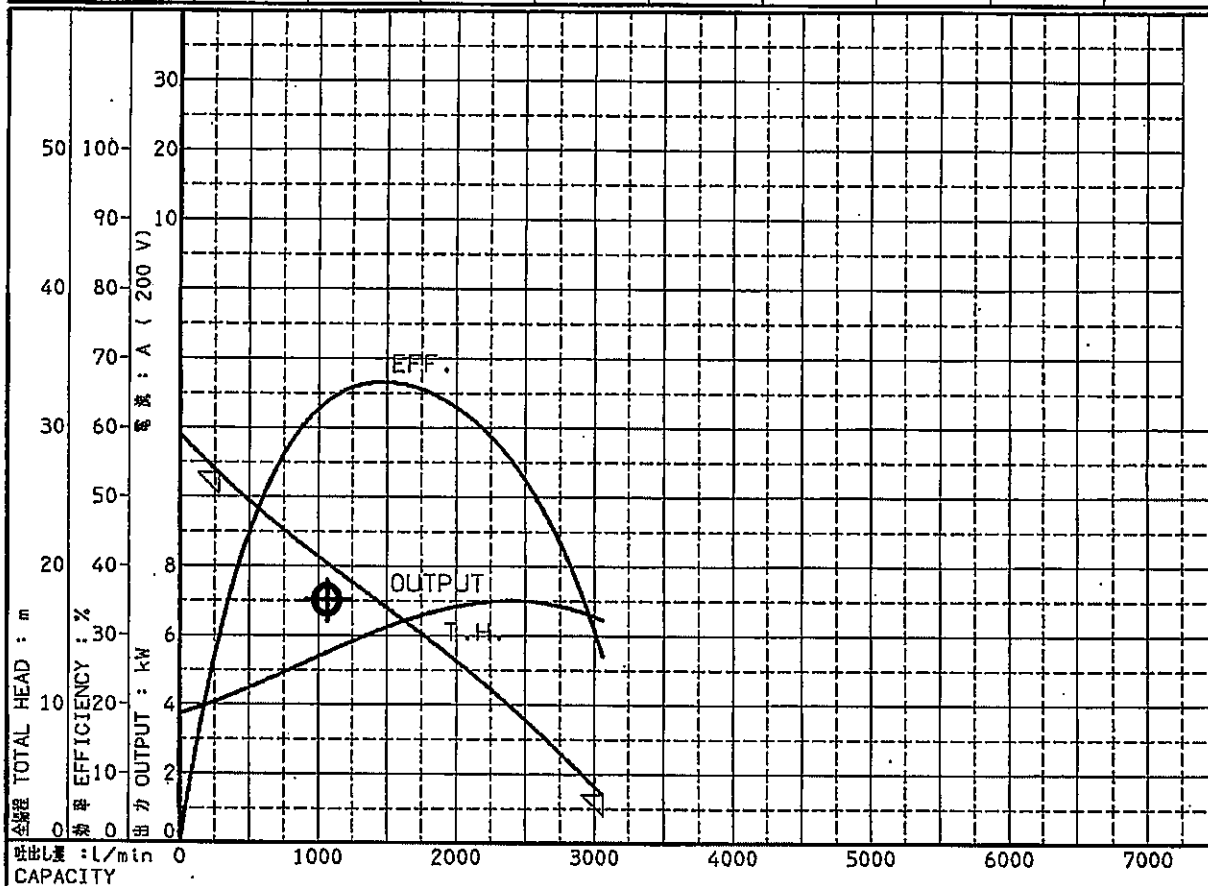
PERFORMANCE CURVE

機名 MODEL 100DMLF67.5A

周波数 FREQUENCY 60 Hz 出力 OUTPUT 7.5 kW

電動機定格 MOTOR RATING 200 V 29.6 A 1750 min⁻¹ 形式 乾式水中形 TYPE DRY TYPE 起動電流210A 7.5 kW 本図はエバラ標準電動機を使用した場合のデータです

番号 TEST NO.	ポンプ PUMP			三相誘導電動機 MOTOR						出力 OUTPUT kW
	吐出量 CAPACITY l/min	全揚程 TOTAL HEAD m	効率 EFF. %	電圧 VOLTS (200V)			電圧 VOLTS (400V)			
				電流 CURRENT A	入力 INPUT kW	効率 EFF. %	電流 CURRENT A	入力 INPUT kW	効率 EFF. %	
1	0	29.5	0.0							3.733
2	280	26.7	29.5							4.119
3	1500	17.0	66.6							6.240
4	2000	13.2	62.9							6.837
5	3060	3.5	27.0							6.451



注) 性能試験はJIS B 8301, B 8302によります。

NOTE THIS CURVE IS BASED ON JIS TESTING CODE (B 8301, B 8302).

御注文主 CUSTOMER	機器番号 ITEM NO.	着脱式水中汚水ポンプ				
御使用先 FINAL USER 木原2号マンホールポンプ場機械電気設備工事 御用	機器名称 ITEM NAME					
往原製番 SER.NO. P15759851 P15398698	機名 MODEL 100DMLF67.5A	吐出量 CAPACITY 1070L/min	全揚程 TOTAL HEAD 17.5m	同期速度 SPEED 1800 min ⁻¹	出力 OUTPUT 7.5KW	数量 QTY 1



EBARA CORPORATION

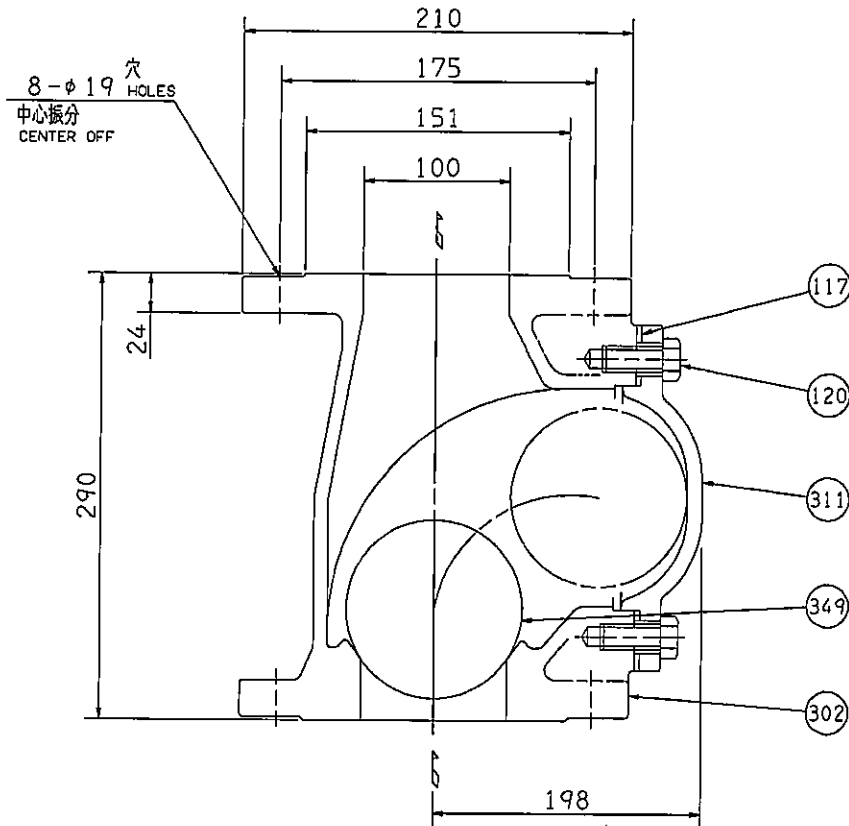
図番 Doc.No. 6332-M5T291 000

エバラ汚物チェッキ弁(ナイロンコーティング製)
EBARA SEWAGE CHECK VALVES (NYLON COATED)

構造図
CONSTRUCTION

型番
MODEL CVF-100

フランジ: JIS 10K形(並)



仕様
SPECIFICATION

取扱液 LIQUID 汚水 SEWAGE
液温 LIQUID TEMP. 0~50°C
最高使用圧力 MAX. WORKING PRESS. 0.69 MPa

質量 MASS 22 kg

349	ボール	BALL	ゴム/NBR	RUBBER/NBR
311	蓋	COVER	FC200 ナイロン	CAST IRON NYLON
302	弁箱	VALVE CASING	FC200 ナイロン	CAST IRON NYLON
120	ボルト	BOLT	SUS	STAINLESS
117	ガスケット	GASKETING	ゴム/NBR	RUBBER/NBR
番号 PART NO.	部品名 PART NAME		材料 MATERIAL	

御注文主 CUSTOMER		機器番号 ITEM NO.	
御使用先 FINAL USER		機器名称 ITEM NAME	
木原2号マンホールポンプ場機械電気設備工事 御用		汚水・汚物用チェッキ弁	
原製番 SER. NO.	機名 MODEL	吐出し量 CAPACITY	全揚程 TOTAL HEAD
P15759851 P15398698	CVF-100		
		同期速度 SPEED	出力 OUTPUT
		min ⁻¹	数量 QTY
			2



1/1
EBARA CORPORATION

図番 DWG. NO. CCVF-100 000

MCVF-C011

990520