

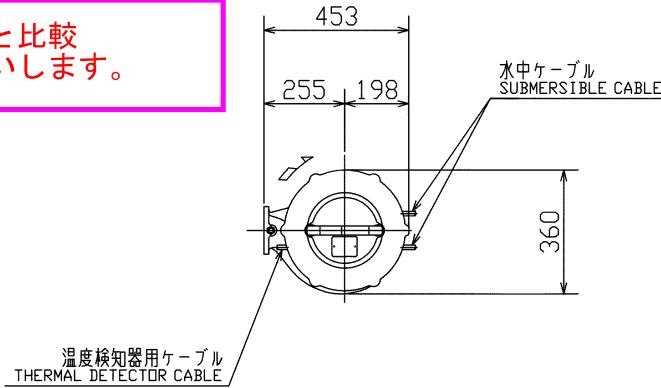
エバラDMLF型マンホール用水中ポンプ（フライホイール付）
EBARA SUBMERSIBLE MANHOLE PUMPS (WITH FLYWHEEL)

新

外形寸法図
DIMENSIONS

機名 MODEL 100DMLF67.5C 周波数 FREQUENCY 60 Hz 出力 OUTPUT 7.5 kW

旧品と比較
御願います。



電動機仕様
MOTOR SPEC.

三相誘導電動機
THREE PHASE INDUCTION MOTOR.

形式 TYPE 乾式水中形
DRY TYPE

極数 POLE 4

電動機焼損防止装置内蔵
PROTECTOR INSTALLED INSIDE

潤滑油 LUBRICATING OIL タービン油 32
TURBINE OIL

容量(ml) CAPACITY 1600

注) 1. 運転可能最低水位での連続運転時間は、10分以内です。

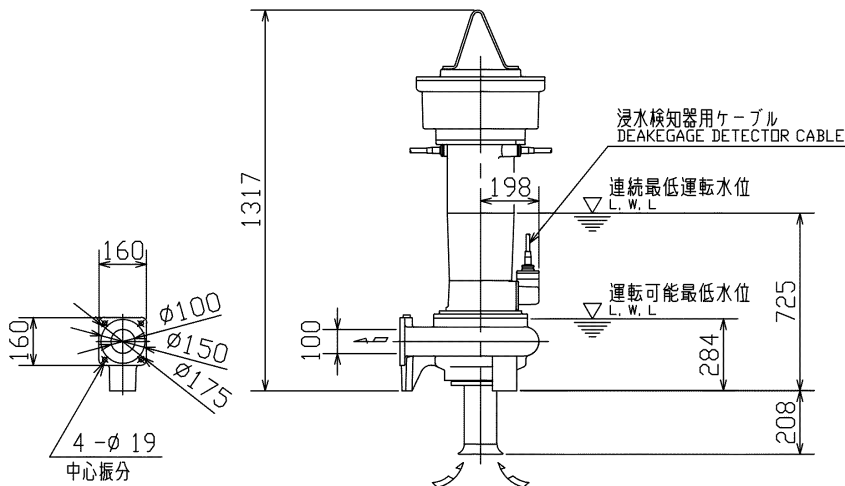
IT IS LIMITED TO OPERATE AT LOW WATER LEVEL WITHIN 10 MINUTES.

2. 水位が電動機水没位置から運転可能最低水位まで変動する場合の連続運転時間は、30分以内です。

IT IS LIMITED TO OPERATE BELOW WATER LEVEL AT MOTOR TOP WITHIN 30 MINUTES.

3. 本ポンプは、着脱装置併用でご使用ください。

PLEASE USE THIS PUMP BY USING TOGETHER THE QUICK DISCHARGE CONNECTOR.



モーメント MR MOMENT 1.387 kg-m²

質量 MASS 277 kg

標準附属品 STANDARD ACCESSORIES		特別附属品 SPECIAL ACCESSORIES	電動機 MOTOR		特殊仕様 SPECIAL SPEC.
1	吸込ノズル SUCTION NOZLE	8	1	周波数 Hz	60Hz
2	水中ケーブル 20m×2本 SUBMERSIBLE CABLE	9	2	電圧 V	V
3	温度検知器用ケーブル 20m THERMAL DETECTOR CABLE	10	3	出力 kW	7.5kW
4	浸水検知器用ケーブル 20m LEAKAGE DETECTOR CABLE	11	4	形式 TYPE	
5	地上銘板 NAME PLATE	12	5	メーカー MAKER	
6		13	6		
7		14	7		

御注文主 CUSTOMER			機器番号 ITEM NO.		
御使用先 FINAL USER			機器名称 ITEM NAME		
荏原製番 SER. NO.	機名 MODEL	風量 CAPACITY	静圧 STATIC PRESS.	同期速度 SPEED	出力 OUTPUT
	100DMLF67.5C			min ⁻¹	7.5 kW
					数量 QTY

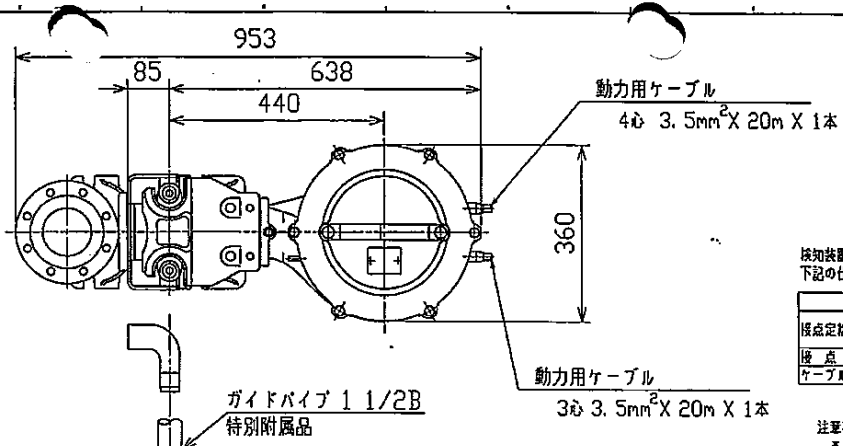
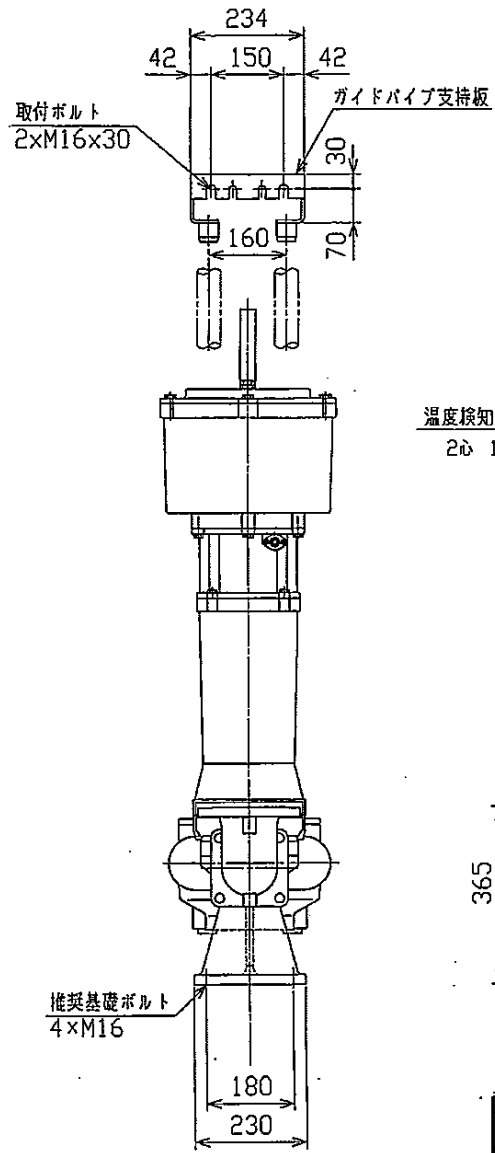


1/
EBARA CORPORATION

図番 DWG. NO. D100DMLF67.5C 000

MDMLF-D003

000
220803



機名	周波数 (Hz)	極数 (P)	電圧 (V)	ポンプ容量 (l/min)	電機容量 (kW)
MODEL				Top	Top
100DMLF67.5A	60	4	KL100(特殊)	269	46

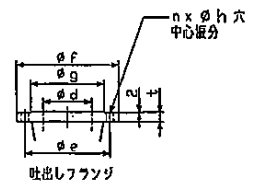
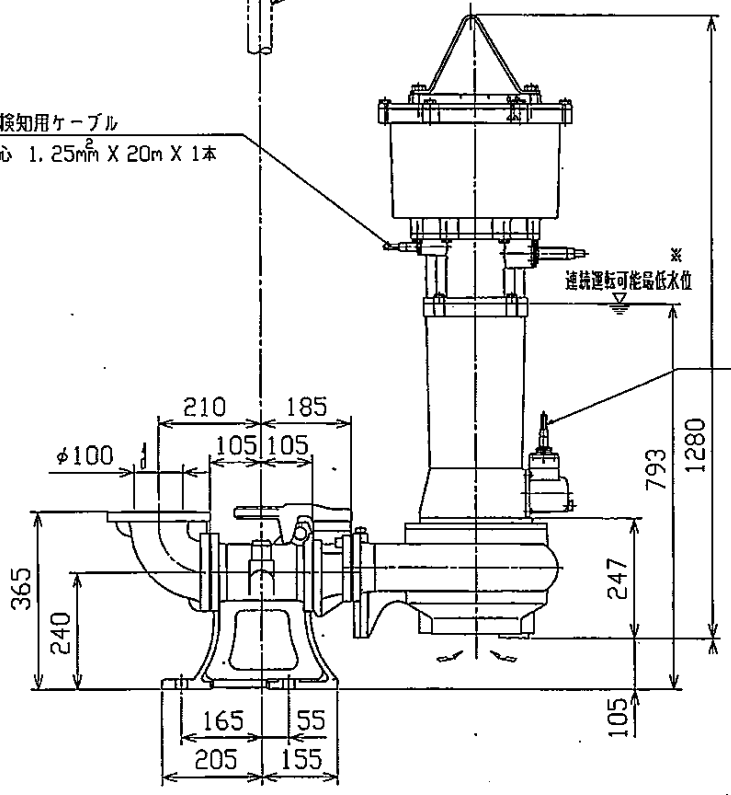
検知装置（電動機内蔵）詳細
下記の仕様に合わせて、制御盤に非常停止及び警報用リレーを取付願います。

	温度検知器	浸水検知器
検定定格	AC230V X 13A (max.) AC24V X 100mA (min.)	AC200V X 0.1A (max.)
接点	常時ON、検知するとOFF	常時ON、検知するとOFF
ケーブル端子色	白、黒	白、黒

注意事項

- *1. 連続運転可能最低水位以下からの運転時間は30分以内としてください。
- *2. 設置工事は電気設備技術基準により行ってください。
- *3. 異常遮断機、保護リレー（3Eリレー等）を取付けてください。
- *4. 浸水検知器の保護リレーは誤動作防止のためタイマーにより60秒以上動作状態が継続した場合に警報を出すようにしてください。
- *5. ポンプ質量は、ポンプ・電動機を含みます。
- *6. 本機種は、スターデルタ始動となります。制御盤を用意する際、ご注意ください。

温度検知用ケーブル
2心 1.25mm² X 20m X 1本



吐出シフランジ寸法 (mm)						
d	e	f	g	t	n	h
100	75	210	151	20	8	15

特殊仕様

- 1) ケーブル30m
- 2) ノズル不要
- 3) 塗装膜厚測定
- 4) 寸法測定

特別付属品

- 1) 着脱装置
- 2) 汚物用テッキ弁

REV.	内容	日付	担当者
01	初版		

顧客文注 CUSTOMER	最終ユーザー FINAL USER	原産国 SERIAL NO.	機名 MODEL	吐出量 CAPACITY	全揚程 TOTAL HEAD	同期速度 SPEED	出力 OUTPUT	数量 QTY
	木原 2号マンホールポンプ場機械電気設備工事 御用	P15759851 P15398698	100DMLF67.5A	1070L/min	17.5m	1800	7.5KW	1

REV.	内容	日付	担当者
01	初版		

DML フライホイール付
(100DMLF67.5A)
外形図

DML F8-1530192

※KAL 荏原製作所