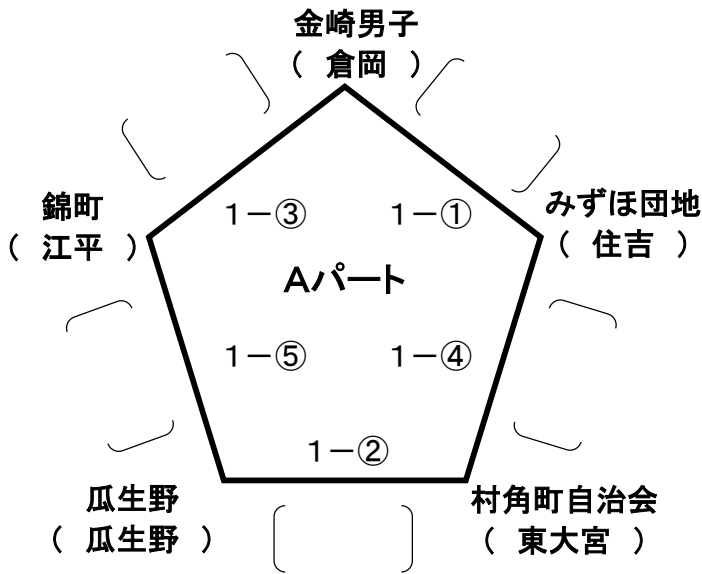


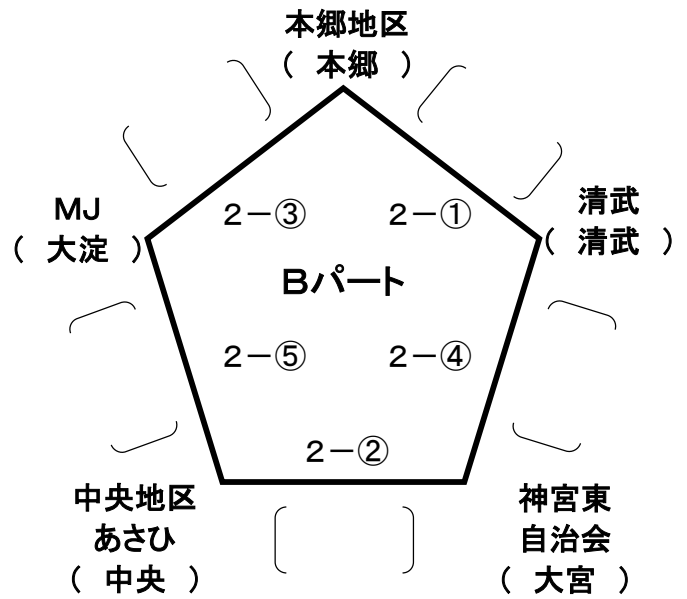
男子39歳以下の部 予選リーグ(10チーム)

【1コート】



審判	1-①	錦町
	1-②	みずほ団地
	1-③	瓜生野
	1-④	金崎男子
	1-⑤	村角町自治会

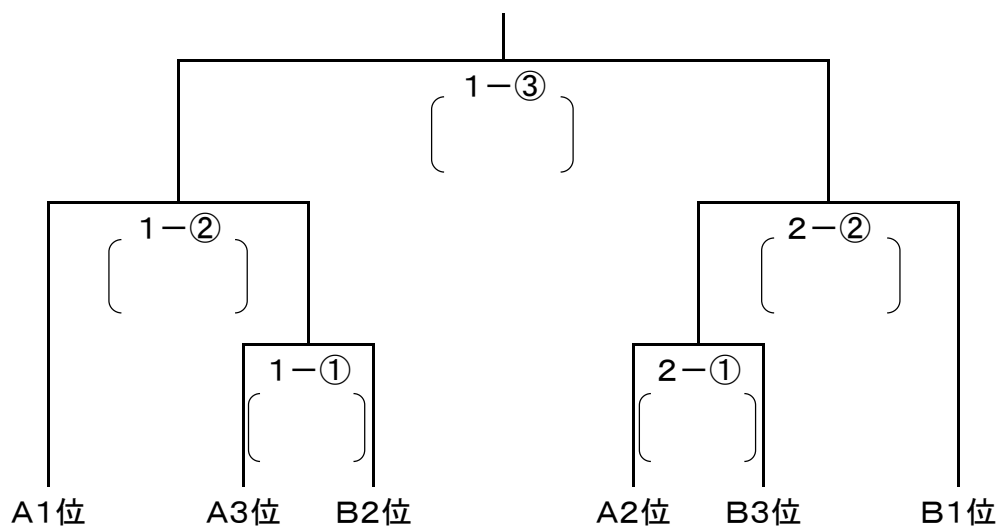
【2コート】



審判	2-①	MJ
	2-②	清武
	2-③	中央地区あさひ
	2-④	本郷地区
	2-⑤	神宮東自治会

男子39歳以下の部 決勝トーナメント(6チーム)

【1・2コート】

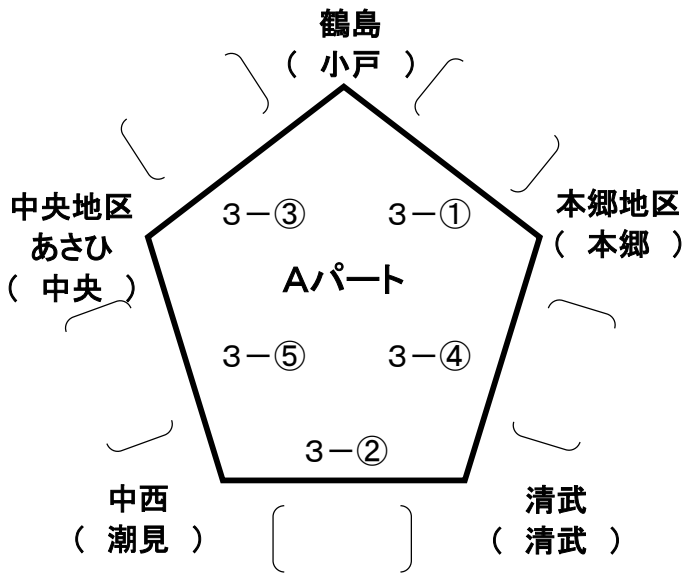


審判	1-①	A1位
	1-②	1-①負け
	1-③	1-②と2-②負け合同

審判	2-①	B1位
	2-②	2-①負け
	/	

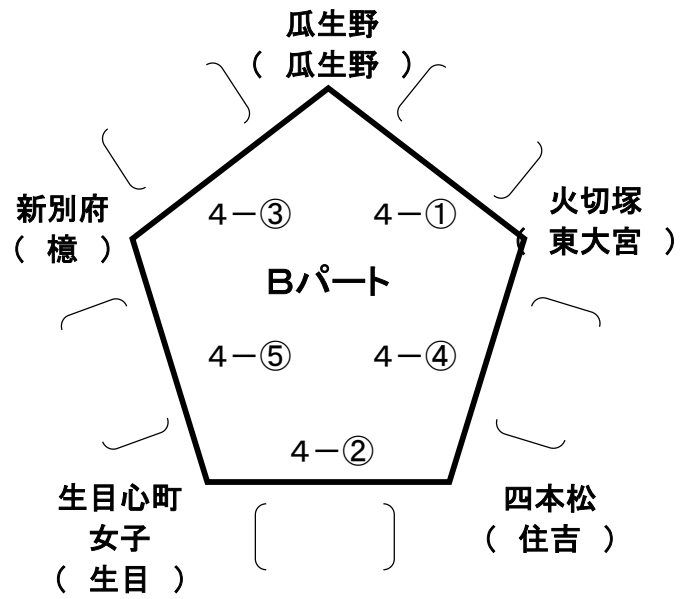
女子39歳以下の部 予選リーグ(10チーム)

【3コート】



審判	3-①	中央地区あさひ
	3-②	本郷地区
	3-③	中西
	3-④	鶴島
	3-⑤	清武

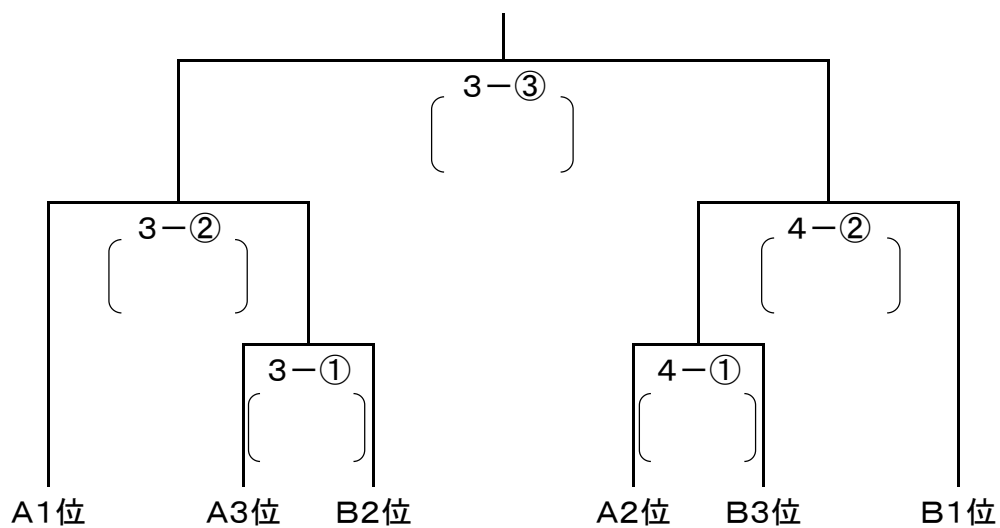
【4コート】



審判	4-①	新別府
	4-②	火切塚
	4-③	生目心町女子
	4-④	瓜生野
	4-⑤	四本松

女子39歳以下の部 決勝トーナメント(6チーム)

【3・4コート】

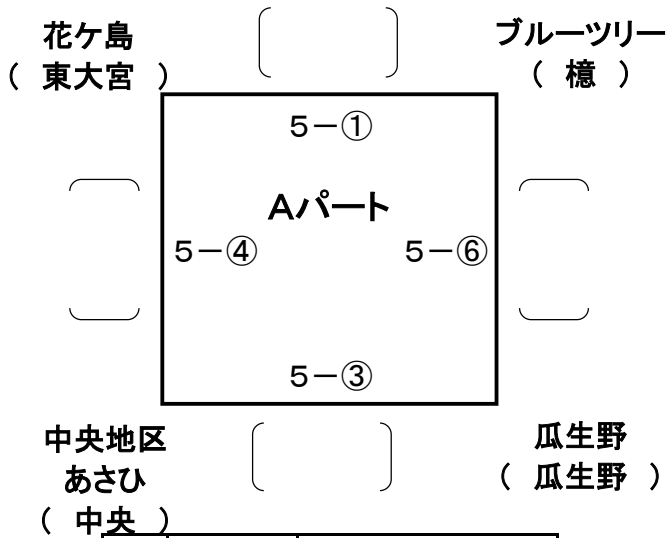


審判	3-①	A1位
	3-②	3-①負け
	3-③	3-②と4-② 負け合同

審判	4-①	B1位
	4-②	4-①負け
	/	

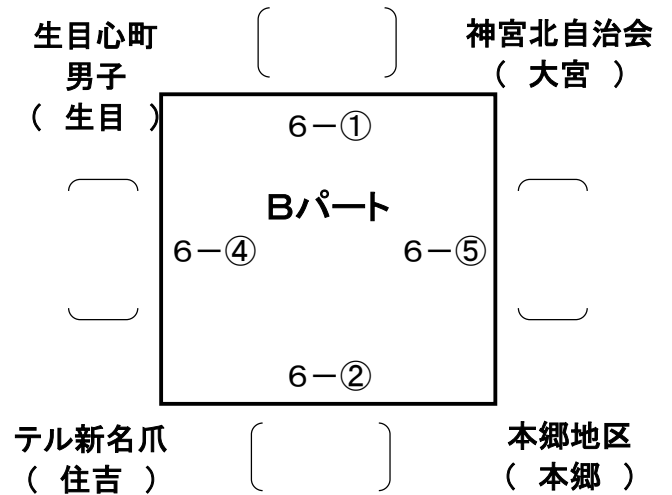
男子40歳以上の部 予選リーグ(11チーム)

【5コート】



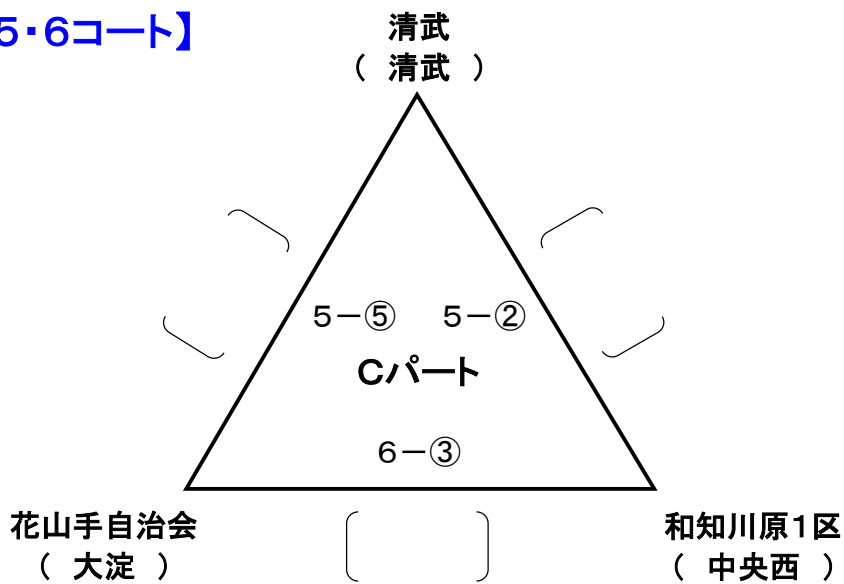
審判	5-①	中央地区あさひ
	5-③	ブルーツリー
	5-④	瓜生野
	5-⑥	花ヶ島

【6コート】



審判	6-①	テル新名爪
	6-②	神宮北自治会
	6-④	本郷地区
	6-⑤	生目心町男子

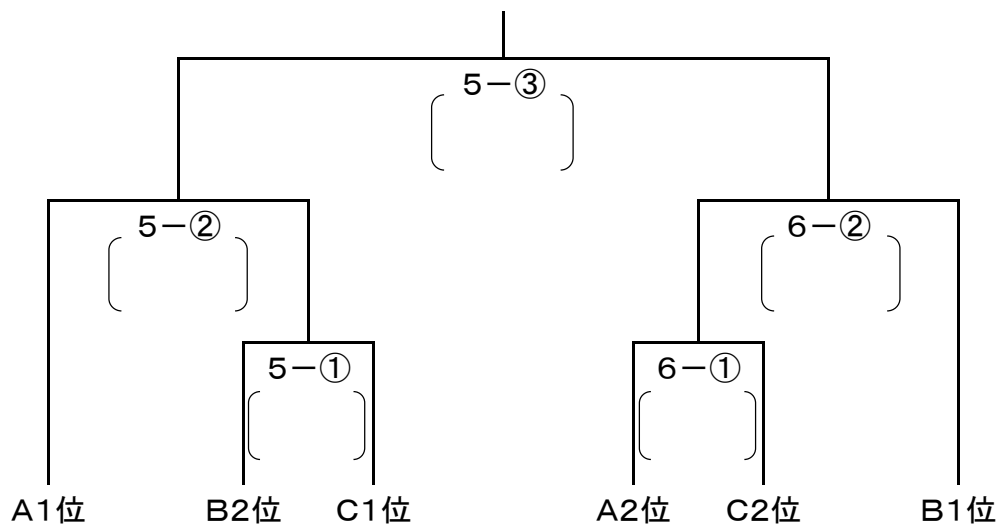
【5・6コート】



審判	5-②	花山手自治会
	6-③	清武
	5-⑤	和知川原1区

男子40歳以上の部 決勝トーナメント(6チーム)

【5・6コート】

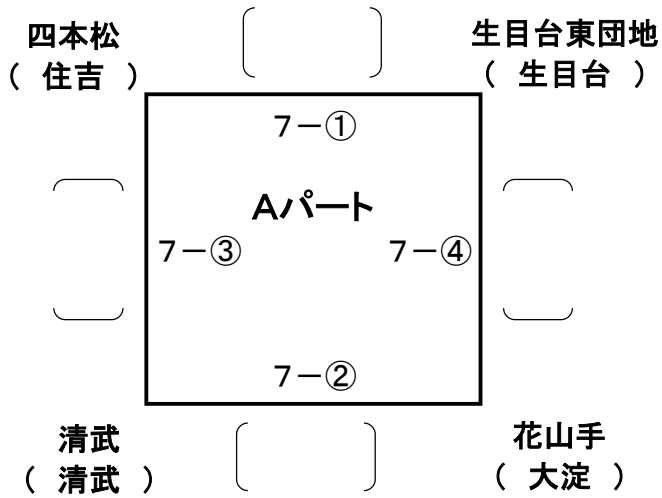


審判	5-①	A1位
	5-②	5-①負け
	5-③	5-②と6-② 負け合同

審判	6-①	B1位
	6-②	6-①負け
	/	

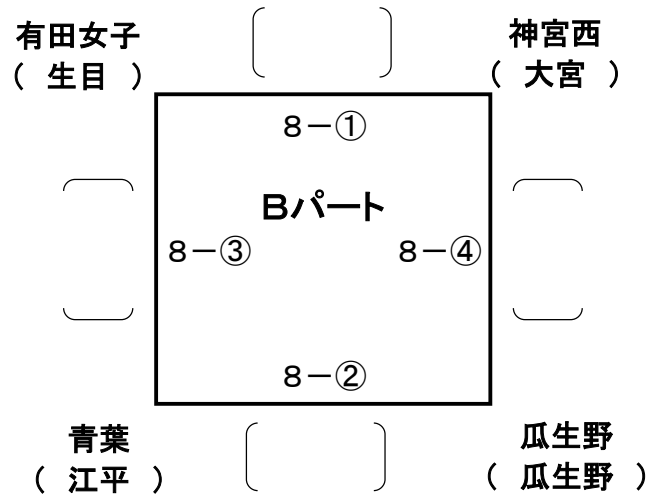
女子40歳以上の部 予選リーグ(8チーム)

【7コート】



審判	7-①	清武
	7-②	生目台東団地
	7-③	花山手
	7-④	四本松

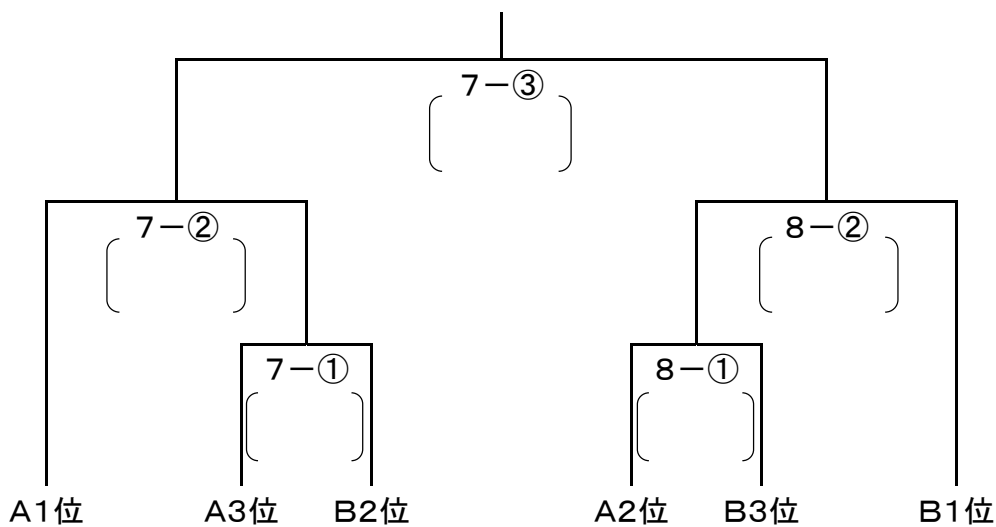
【8コート】



審判	8-①	青葉
	8-②	神宮西
	8-③	瓜生野
	8-④	有田女子

女子40歳以上の部 決勝トーナメント(6チーム)

【7・8コート】

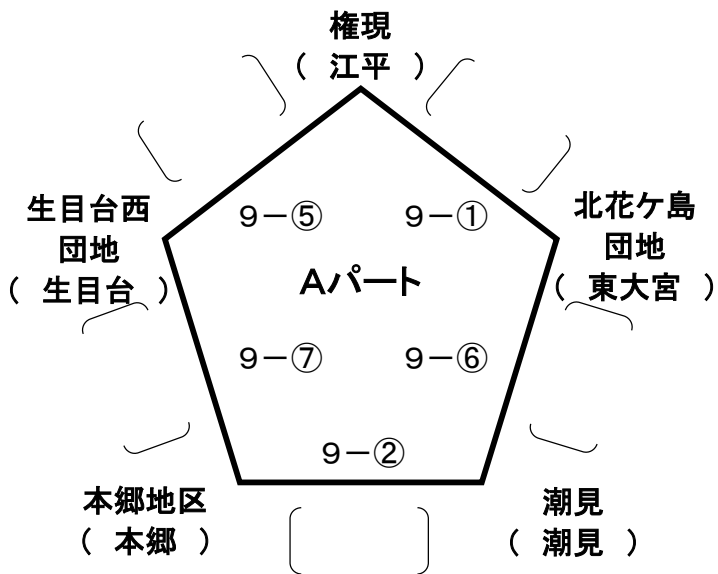


審判	7-①	A1位
	7-②	7-①負け
	7-③	7-②と8-② 負け合同

審判	8-①	B1位
	8-②	8-①負け
	/	

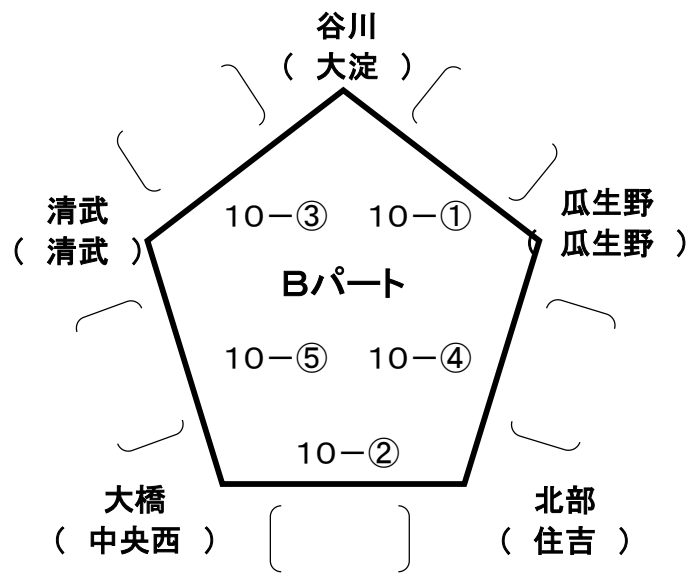
60歳以上の部 予選リーグ(14チーム)

【9コート】



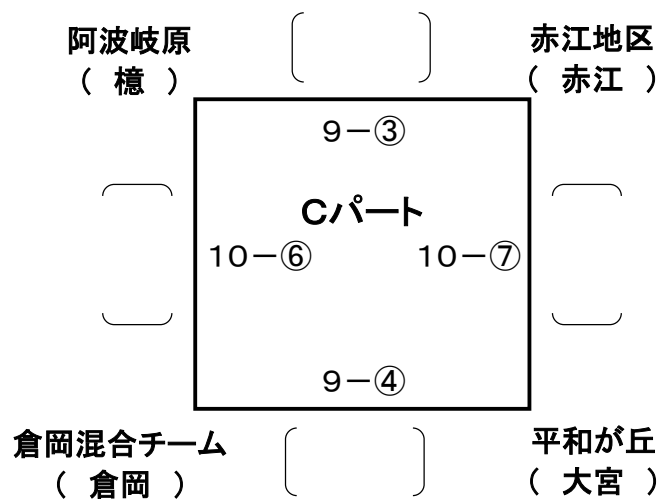
審判	9-①	生目台西団地
	9-②	北花ヶ島団地
	9-⑤	本郷地区
	9-⑥	権現
	9-⑦	潮見

【10コート】



審判	10-①	清武
	10-②	瓜生野
	10-③	大橋
	10-④	谷川
	10-⑤	北部

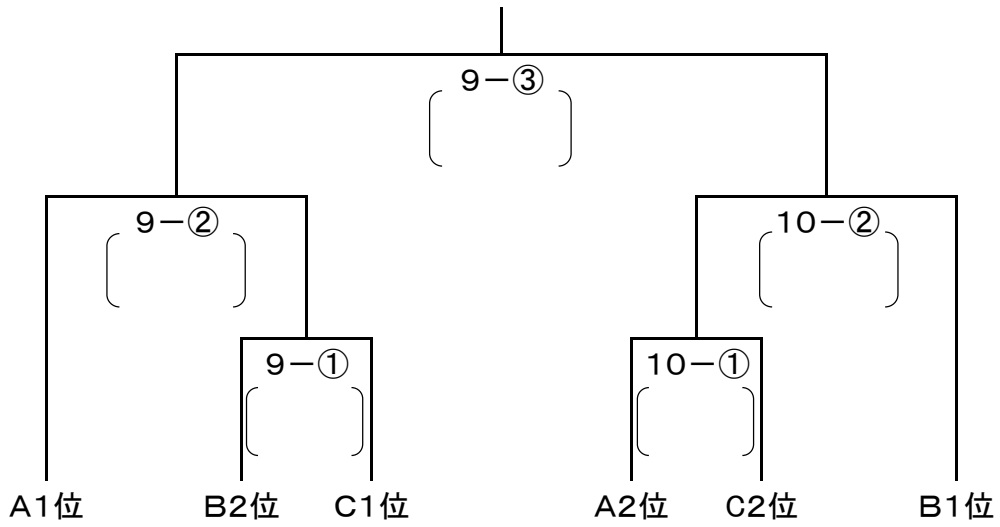
【9・10コート】



審判	9-③	倉岡混合チーム
	9-④	赤江地区
	10-⑥	平和が丘
	10-⑦	阿波岐原

60歳以上の部 決勝トーナメント(6チーム)

【9・10コート】



審判	9-①	A1位
	9-②	9-①負け
	9-③	9-②と10-② 負け合同

審判	10-①	B1位
	10-②	10-①負け
	/	