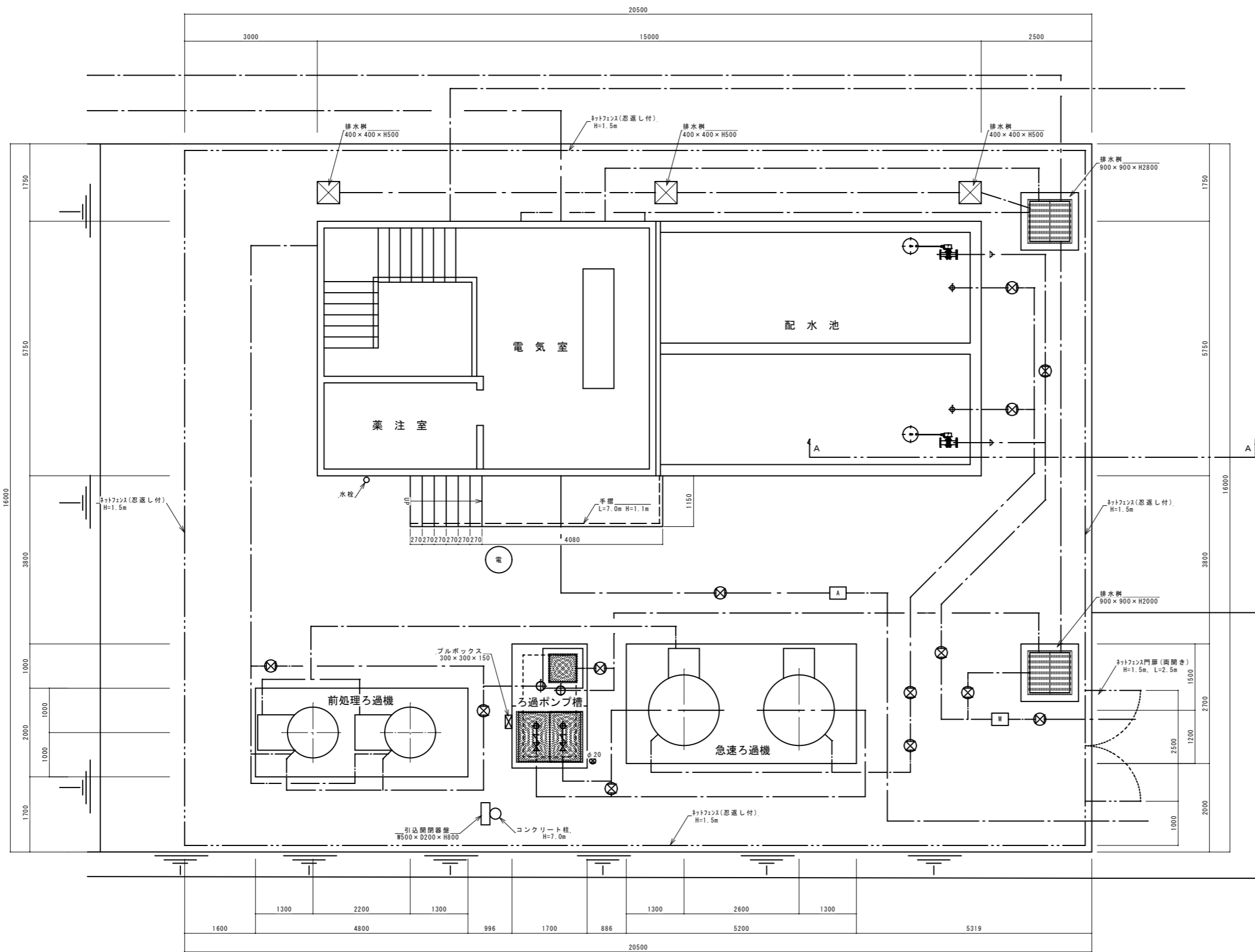
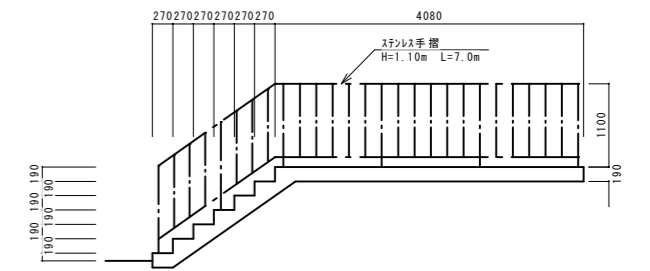


西地区浄水場平面図

S=1:50



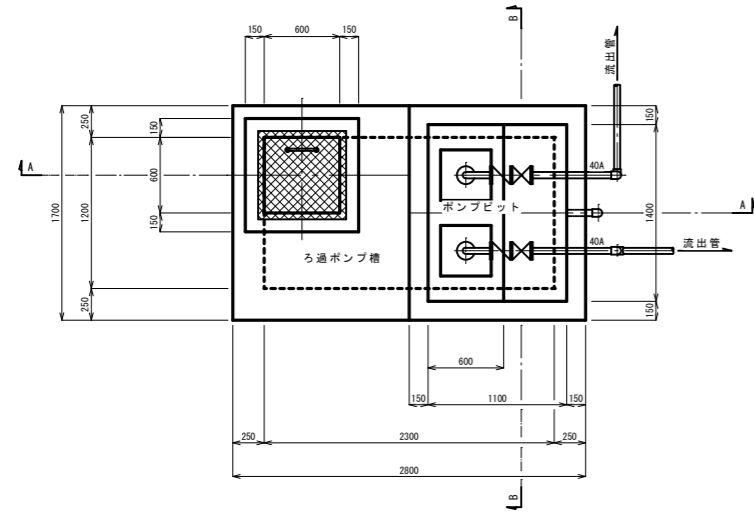
建屋外階段断面図



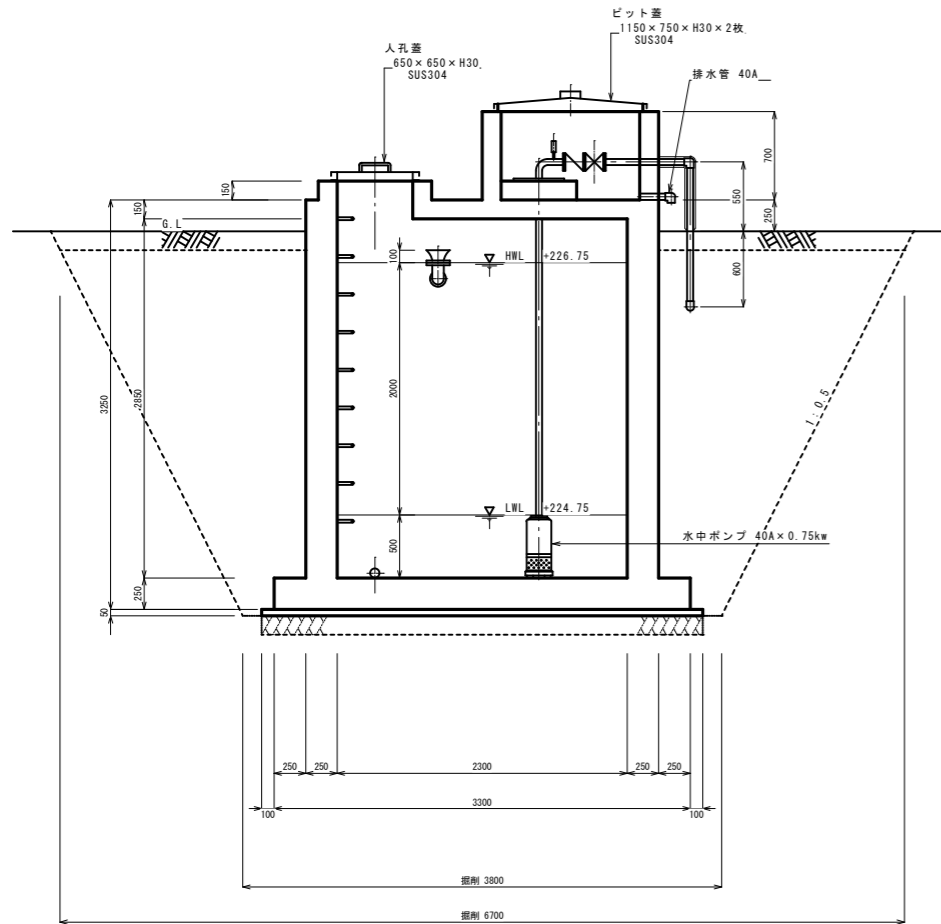
西地区浄水場ろ過ポンプ槽構造図

S=1:30

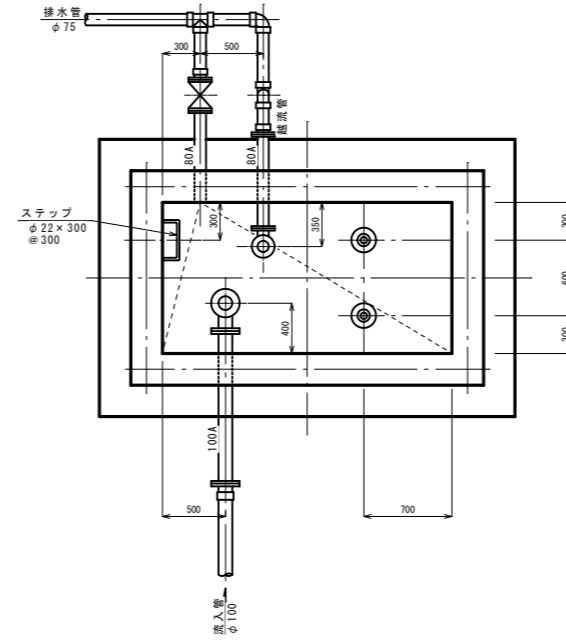
床版平面図



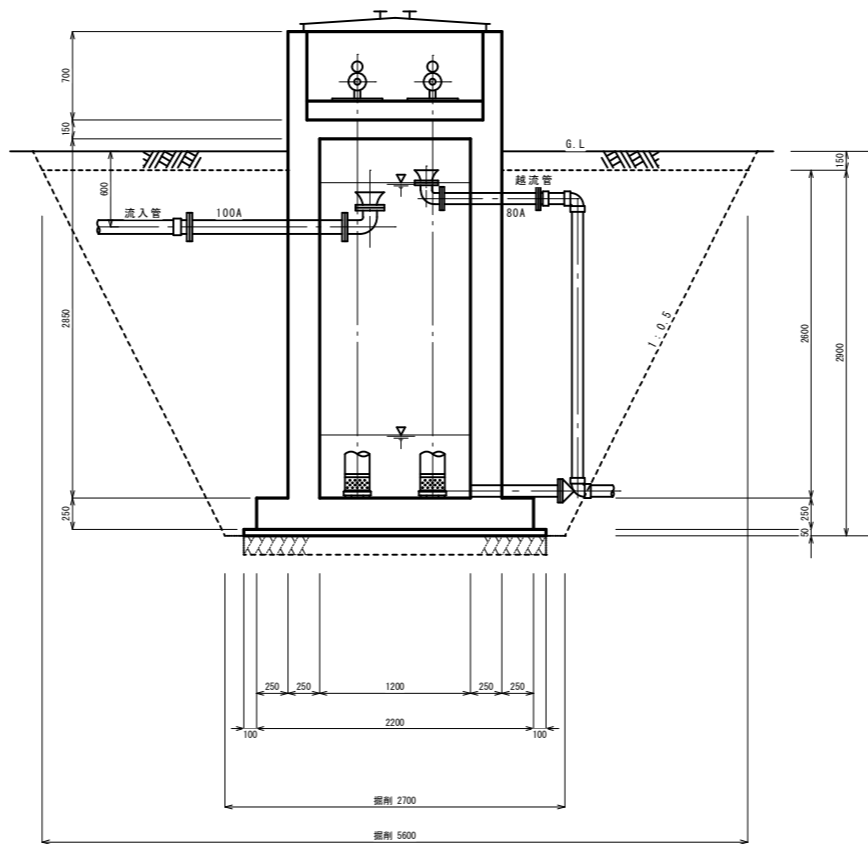
A~A断面図



底板平面図



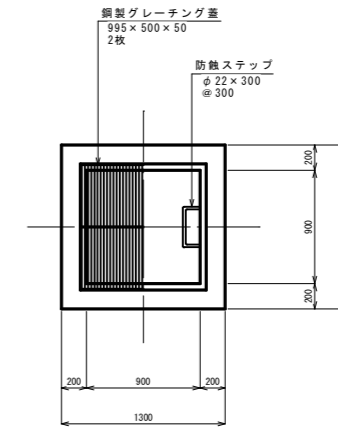
B~B断面図



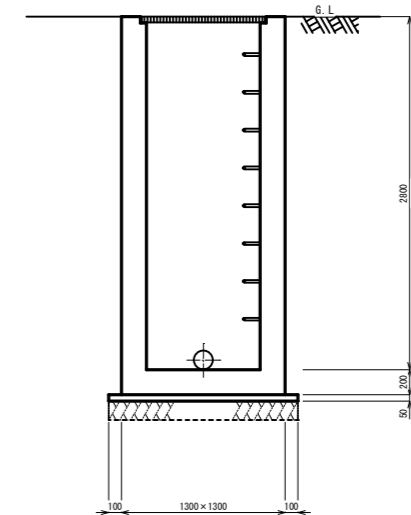
西地区浄水場排水柵構造図

S=1:30

平面図



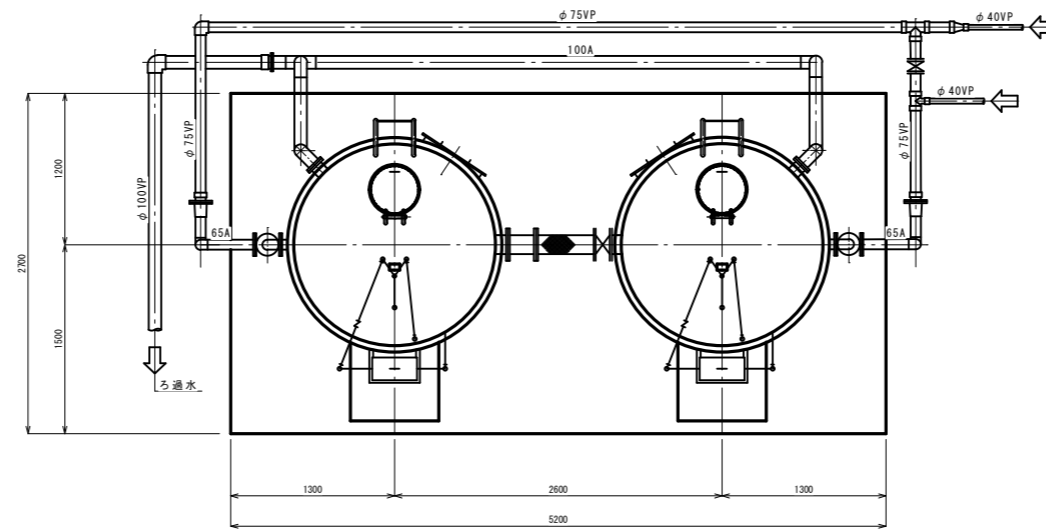
断面図



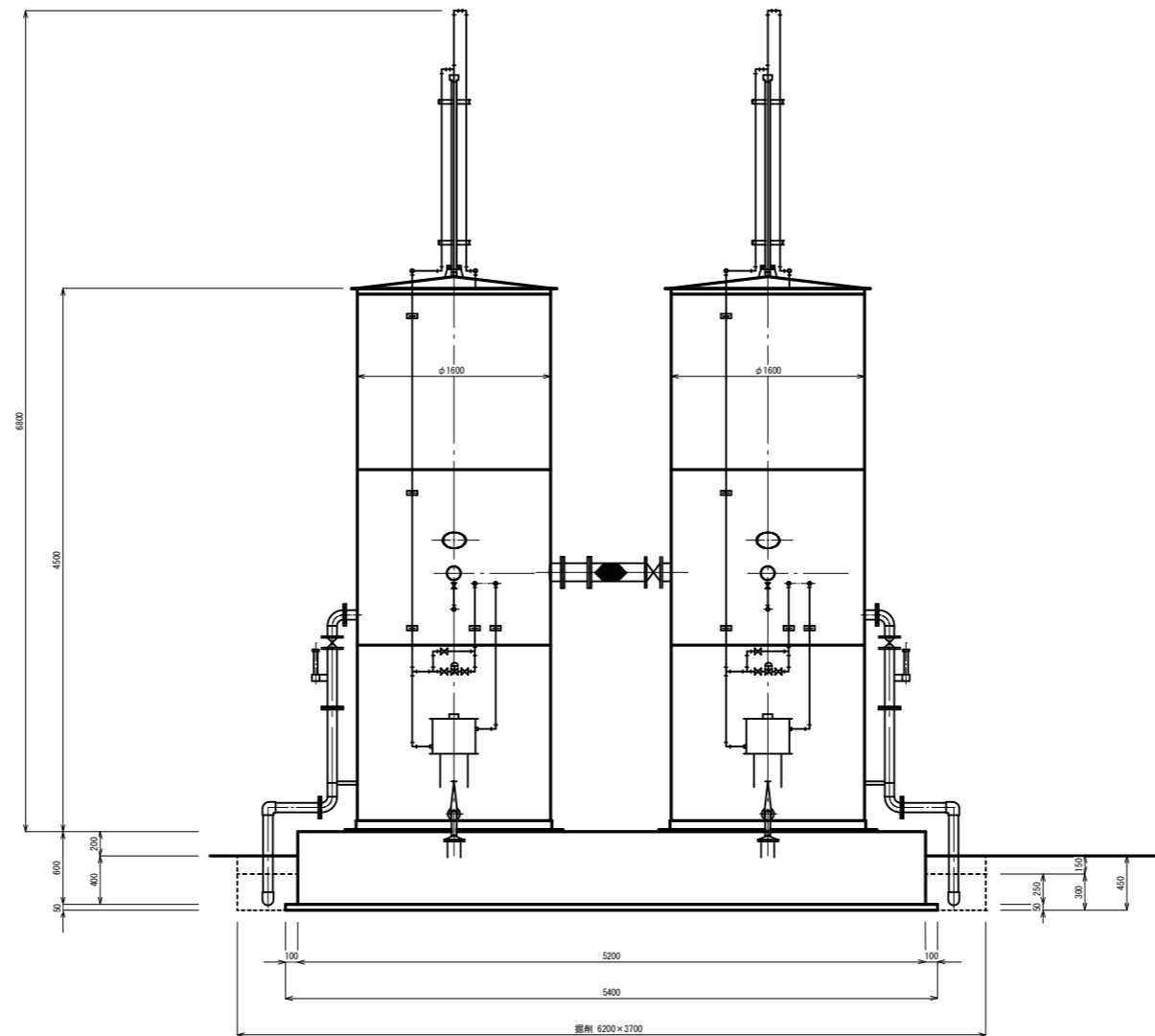
西地区浄水場急速ろ過機構造図

S=1 : 30

平面図



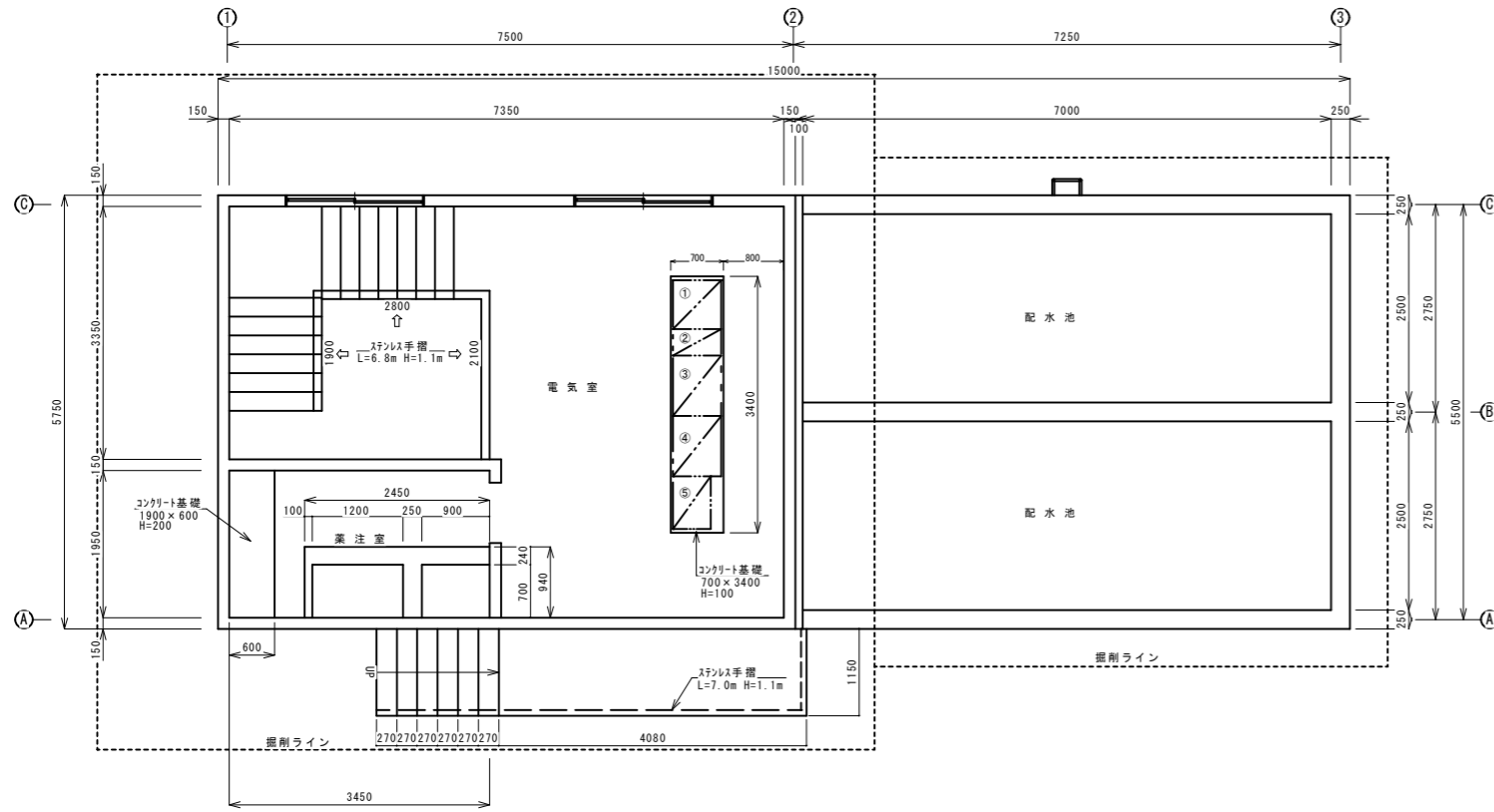
正面図



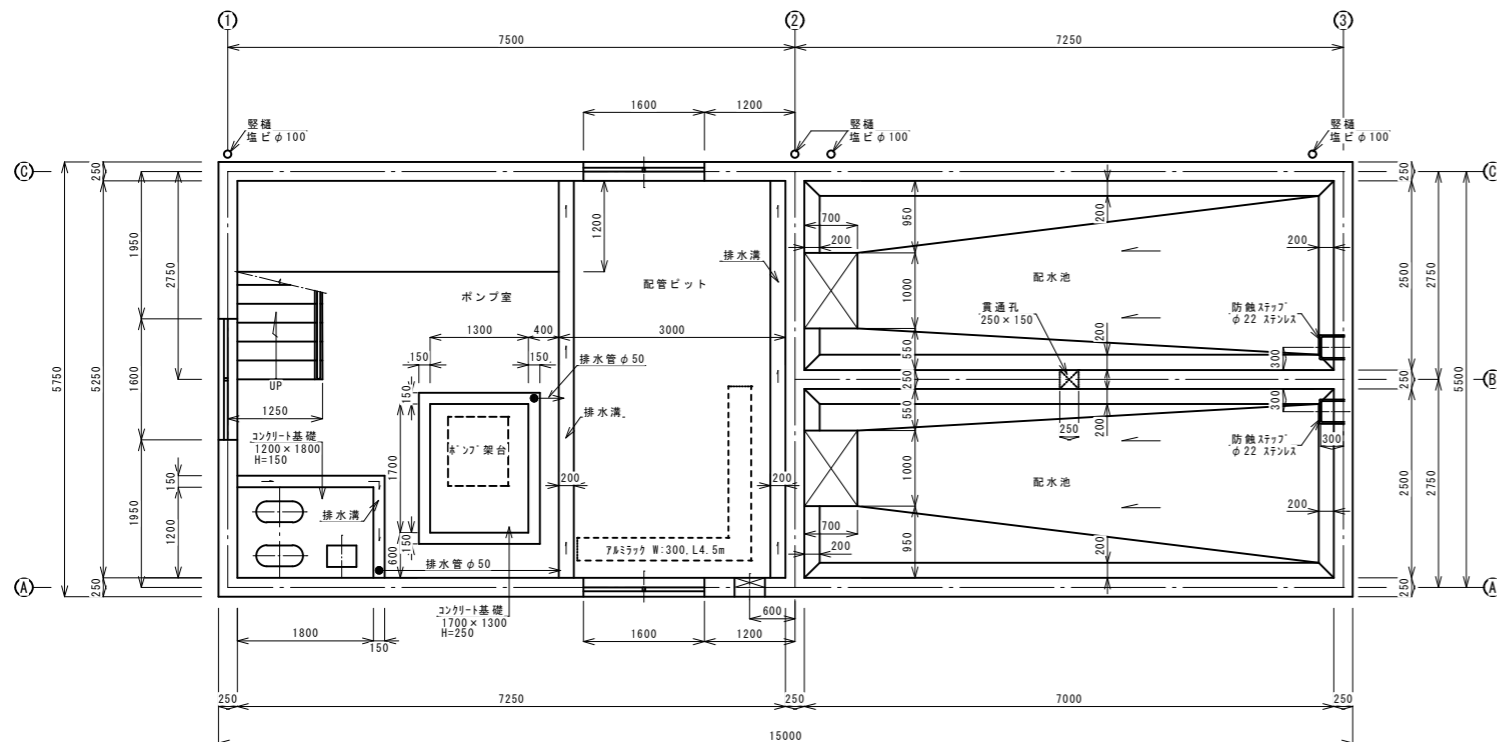
西地区浄水場管理棟平面図

S:1:50

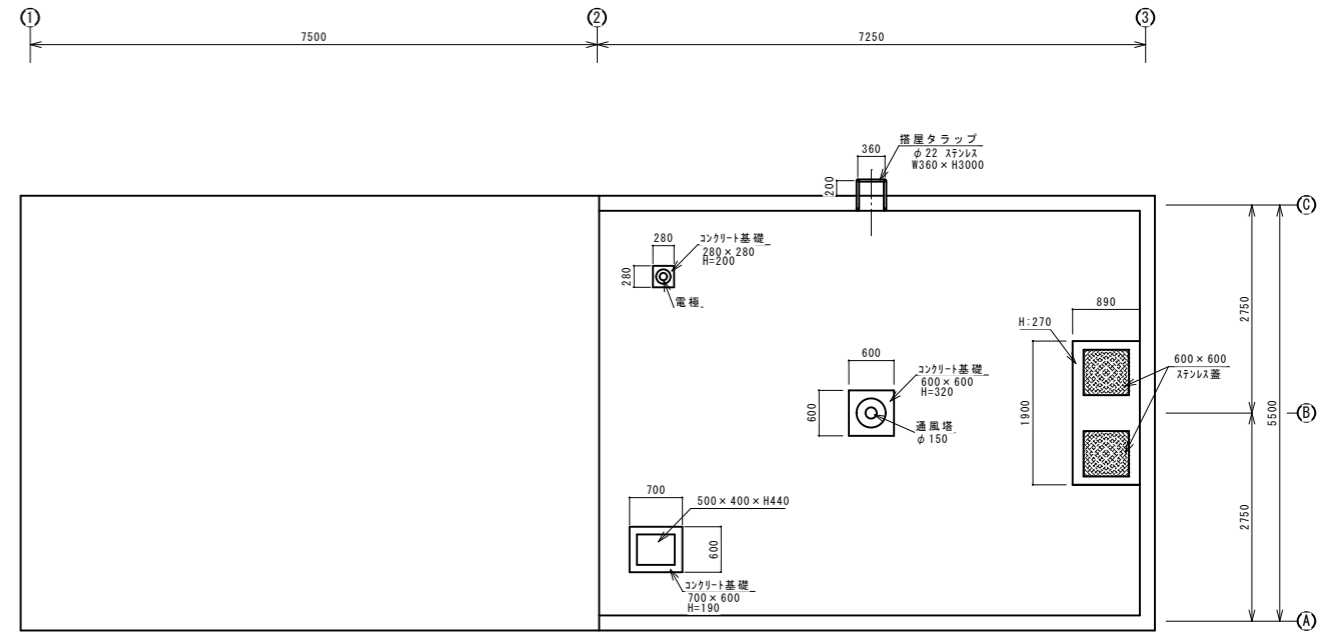
1階平面図



地階平面図



R階平面図



電灯数量 (天井)

室名	1灯蛍光灯	2灯蛍光灯	計
電気室	3	1	4
薬注室	1	0	1
地下室	4	1	5
計	8	2	10

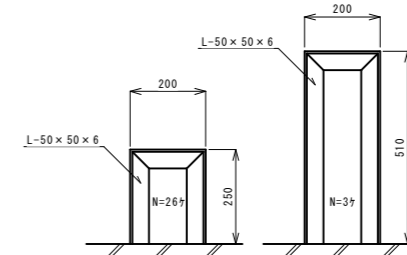
電気室壁寸法表

番号	壁名称	寸法
①	監視制御壁	W650×640×H1950
②	変換機壁	W350×640×H1950
③	ポンプ制御壁	W800×640×H1950
④	機械壁	W800×640×H1950
⑤	計装制御壁	W700×500×H1950

ポンプ室ポンプ架台数量表

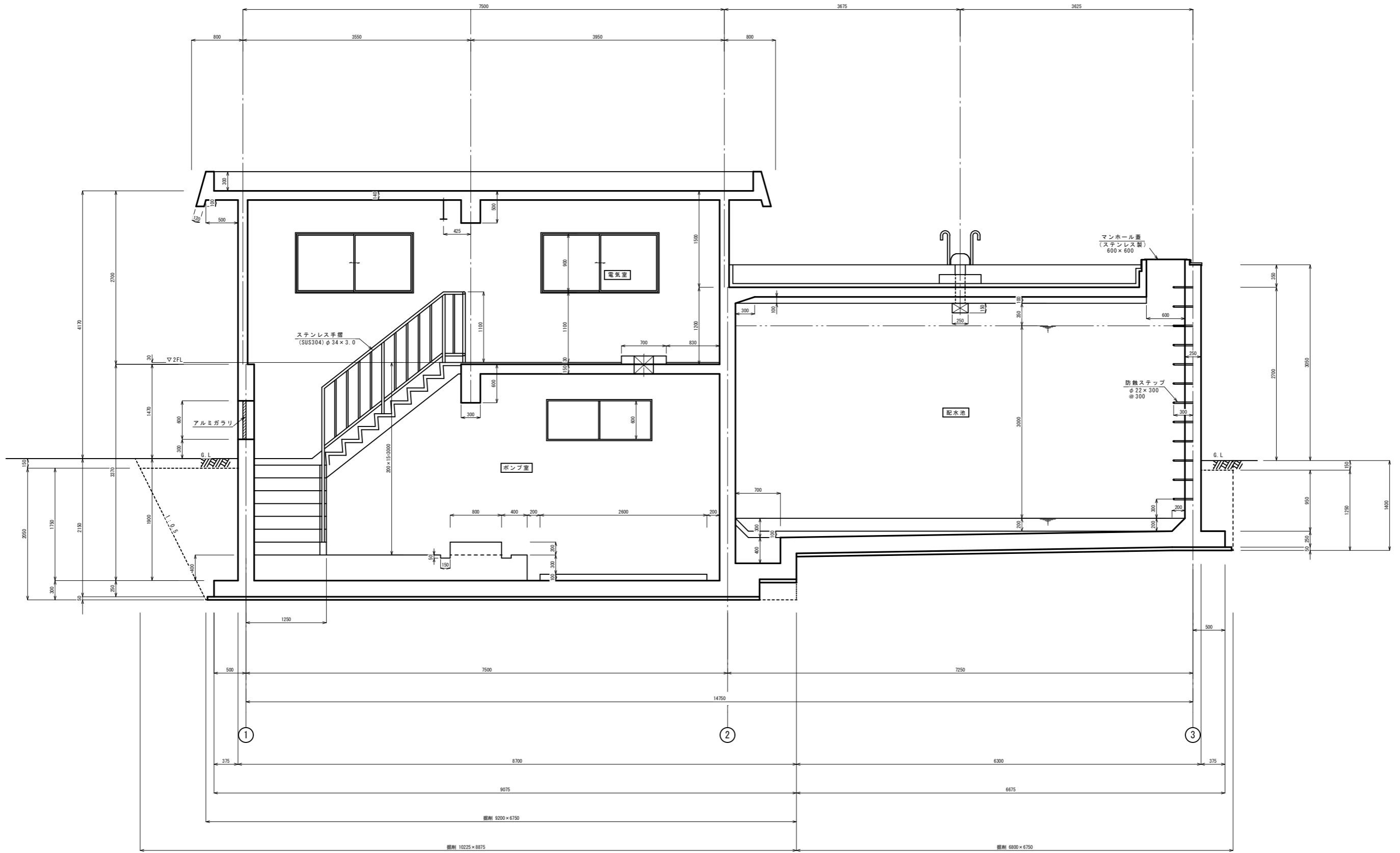
材料名	寸法	本数	延長
L-75×75×6	930+550=1480	2	2960
L-65×65×6	230	4	920
L-40×40×5	360	8	2880

配管ピット
配管支持金具詳細図
S:1:10



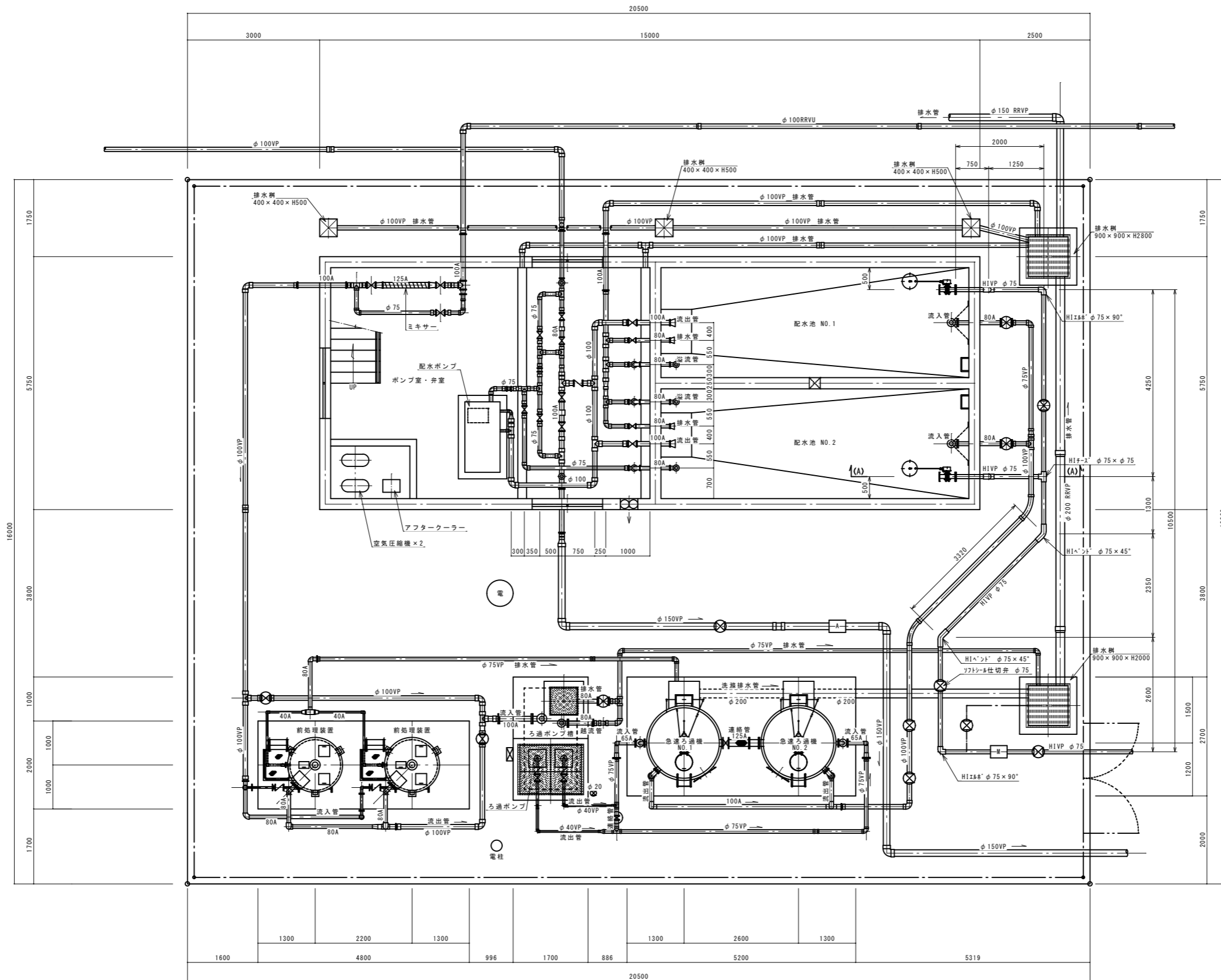
西地区浄水場管理棟断面図

S=1 : 30

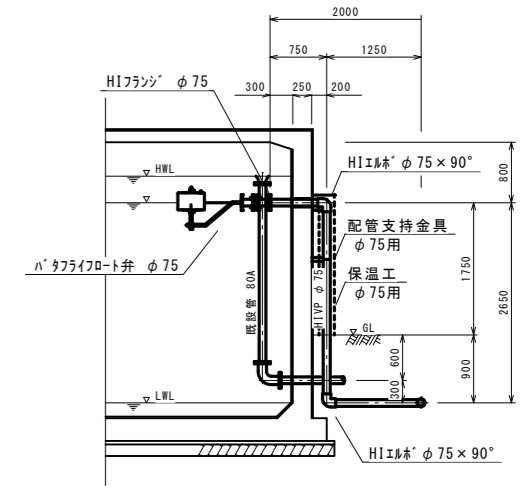


西地区浄水場内配管平面図

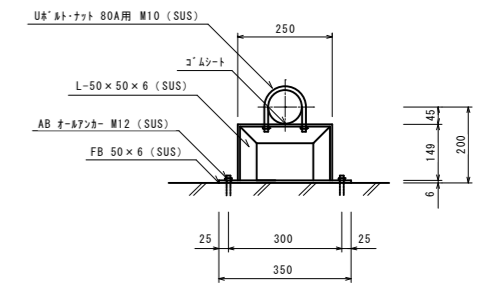
S=1:50



A-A 断面図
S=1:50



配管支持金具詳細図
S=1:10



掘削断面図
S=1:30

