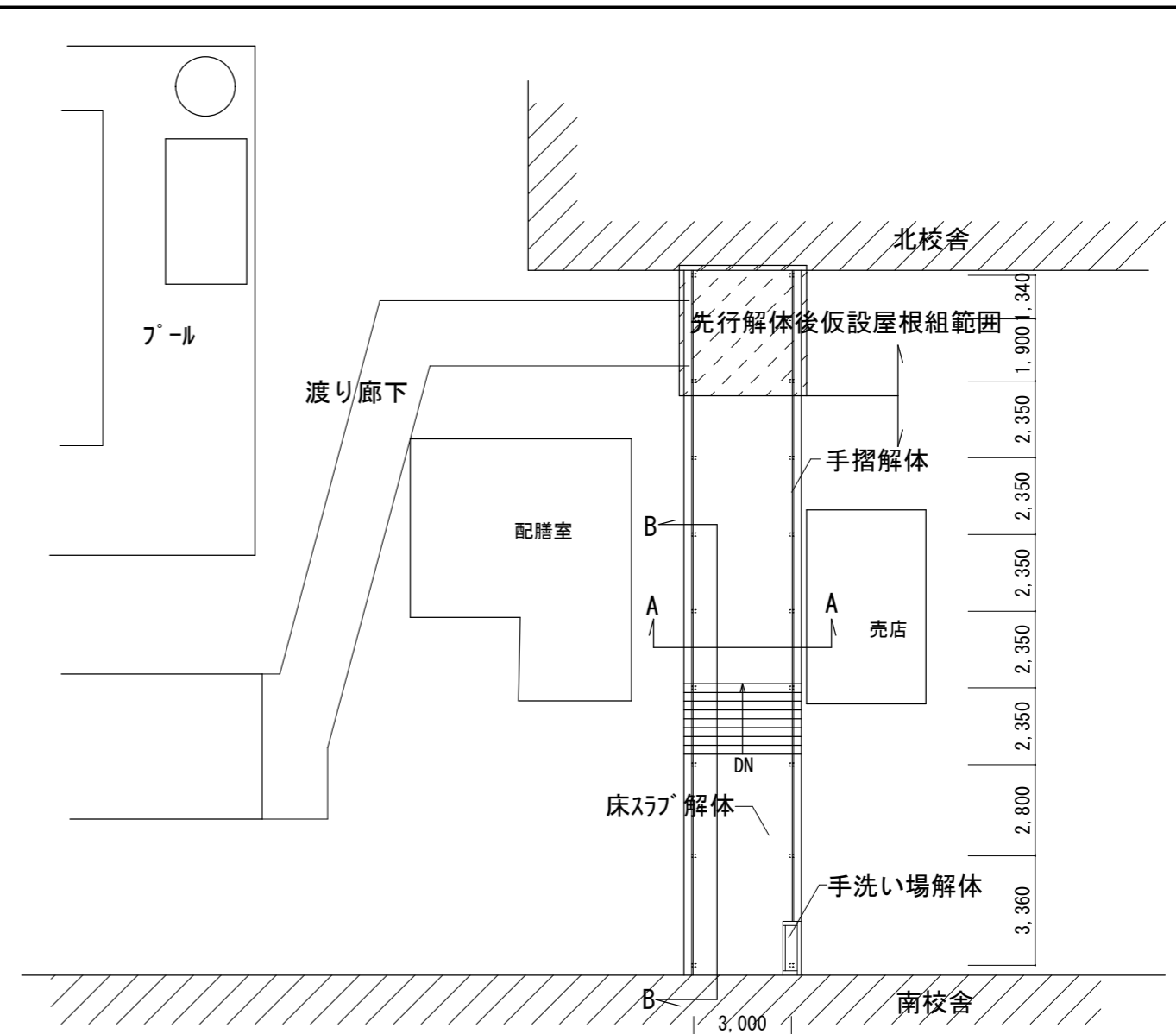


1階平面図 1/200



2階平面図 1/200

【特記事項】


- ・ 先行解体範囲を解体後、仮設の渡り廊下を設置すること。
- ・ 仮設渡り廊下は、3m×4m程度とし、単管組の屋根材程度とする。
- ・ 柱、梁、手摺については、ガス切断とすること。
- ・ 柱、梁、手摺は、鉛材含有鉄骨処理可能事業所にて処分すること
- ・ 開口部については開閉できないよう外部より固定すること。
- ・ 土間は解体し、鉄骨柱の基礎まで撤去すること。

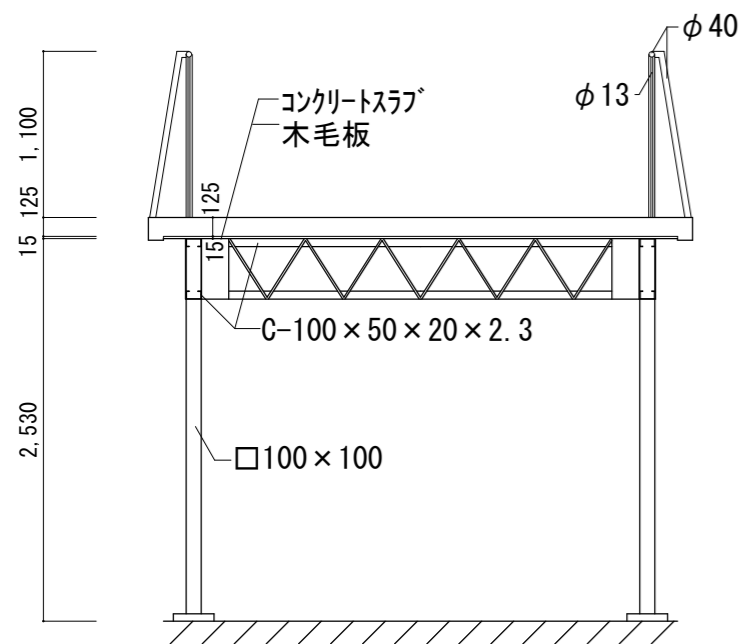
渡り廊下内の各配線・配管撤去及び仮復旧

- ・ 事前に現地調査等を十分に行い、施設状況の把握及び工事内容を熟知するようにすること。
- ・ 各校舎側で切断し、校舎感を新設により架空配線すること。
- ・ 新旧配線の接続はボックス内で行うこと

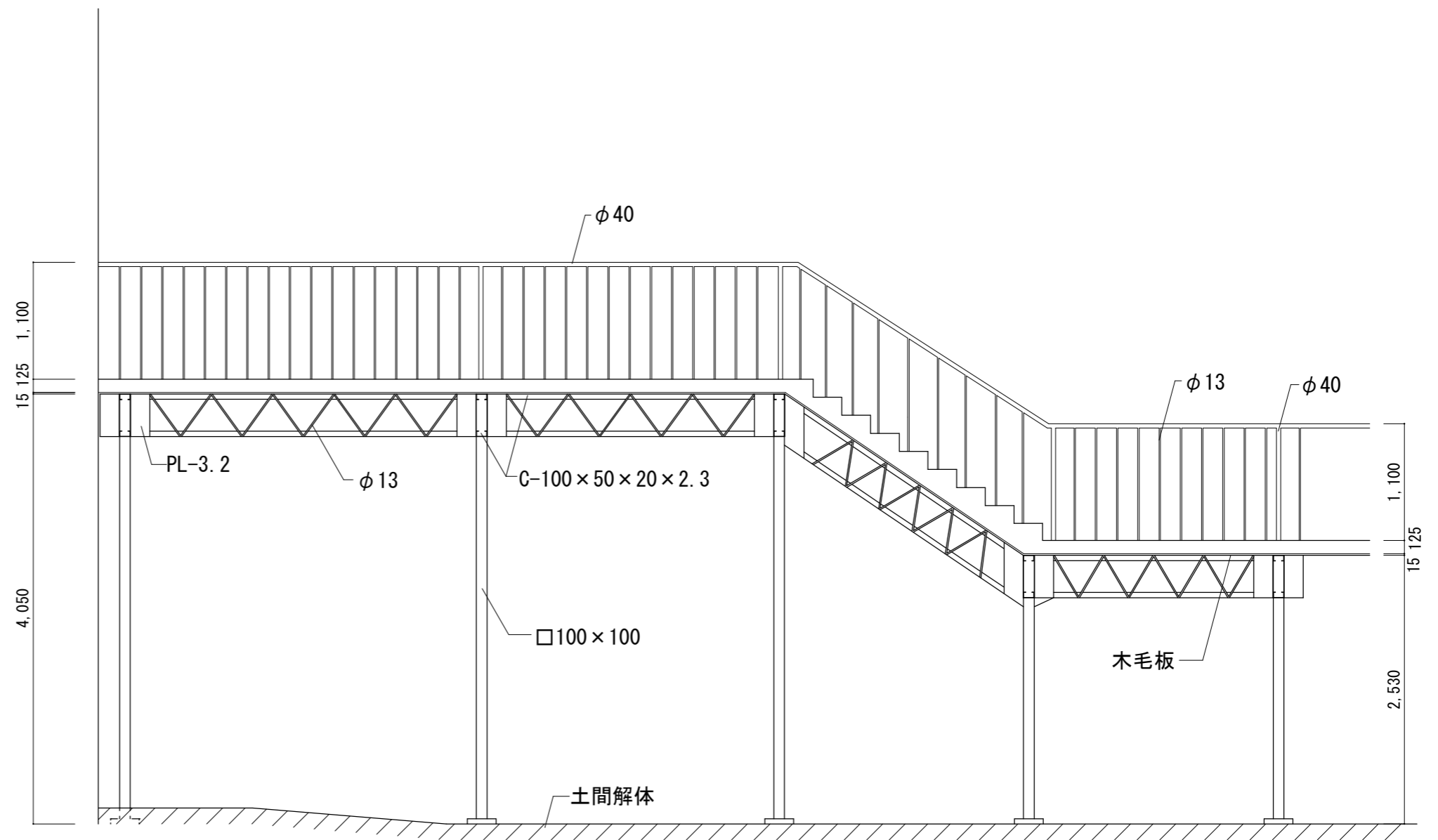
手洗い場

- ・ 別途発注工事による手洗い場を新設できるよう給水管を切断し、キャップ止めとする

記 事	年月日		 <b>宮崎市教育委員会学校施設課</b>	工事名称	宮崎市立宮崎東中学校西側渡り廊下解体工事			
				図面名称	縮尺	図示の通り		
					図面番号	A-2		
				課長	補佐	係長	係員	

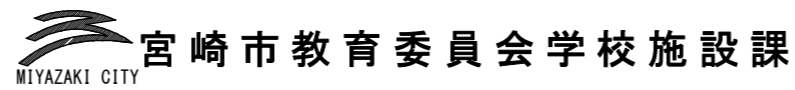


A-A断面図 1/50



B-B断面図 1/50

記事	年月日	
	・	
	・	



工事名称	宮崎市立宮崎東中学校西側渡り廊下解体工事	課長	補佐	係長	係員
図面名称	断面図	縮尺	図示の通り		
		図面番号	A-3		